

Buchsenmodul, 17-polig, Crimp

160 V, 10 A

Buchse
17-polig
Crimp

Technische Daten werden nur mit Murrelektronik Komponenten gewährleistet.

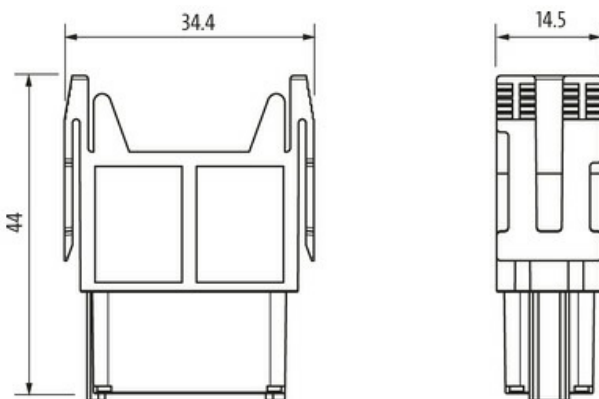
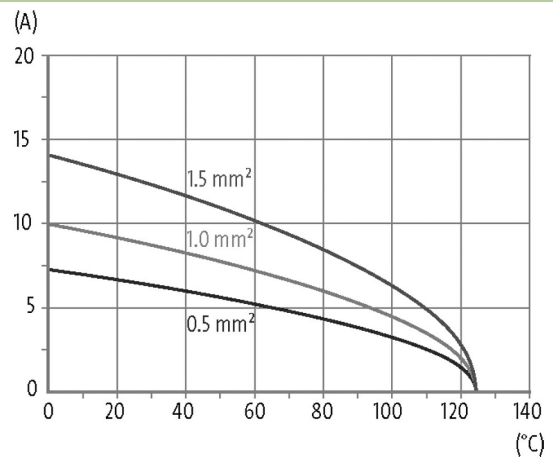
[Link zum Produkt](#)**Abbildungen**

Abbildung stellvertretend

Technische Daten

Betriebsspannung	160 V AC/DC
Bemessungsstoßspannung	2.5 kV
Betriebsstrom	10 A
Polzahl	17
Isolierstoffgruppe	I
Steckzyklen	min. 500
Anschlussart	Crimp
Anschlussquerschnitt	0.14...2.5 mm ² (AWG 26...13)
Haltekraft (Kontakte)	≥ 70 N
Steck- und Ziehkraft	< 140 N
Isolationswiderstand	≥ 10 ⁸ Ω
Durchgangswiderstand	≤ 5 mΩ

Die in diesem Datenblatt enthaltenen Angaben wurden mit der größtmöglichen Sorgfalt erarbeitet.
Für Richtigkeit, Vollständigkeit und Aktualität ist die Haftung auf grobes Verschulden begrenzt. Stand: 03/22

Überspannungskategorie	III
Ader-Ø inkl. Isolierung	max. 3.7 mm
Haltekraft (Module)	≥ 150 N

Allgemeine Daten

Material (Kontakt)	Messing
Material (Kontaktoberfläche)	Ag Au
Verschmutzungsgrad	3
Temperaturbereich	-40...+125 °C
Anzahl (Modulplätze)	1
Brennbarkeitsklasse	V-0 (acc. to UL 94)
Typ	Buchse
Klimakategorie	40/125/10
Material (Modul)	PA GF
Abmessungen H×B×T	44×14.5×34.4 mm

Leitungen

Strombelastbarkeit	siehe Derating
--------------------	----------------

Kaufmännische Daten

EAN	4048879641654
eClass	27143424
Ursprungsland	CZ
Verpackungseinheit	5.000
Zolltarifnummer	85389099