

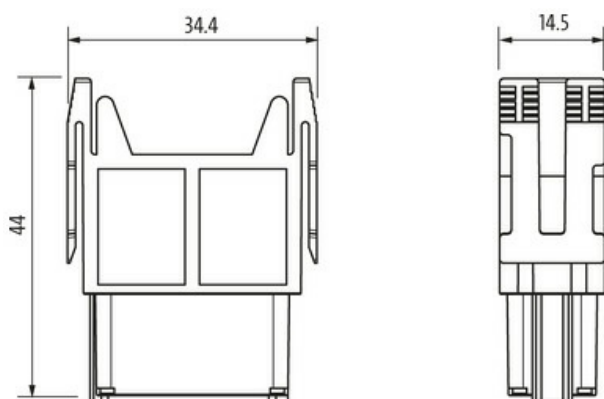
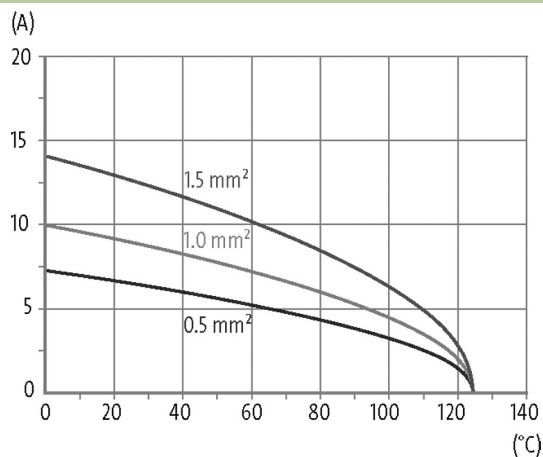
Wkładka Modlink Heavy Modular, żeńska, 17-polowa, 160V, 10A

Żeński
17-piny
Zacisk

Dane techniczne gwarantowane jedynie dla komponentów Murrelektronik.

[Link do produktu](#)

Ilustracje



Ilustracja zastępcza

Dane techniczne

Napięcie robocze	160 V AC/DC
Znamionowy pik napięciowy	2.5 kV
Prąd roboczy	10 A
Liczba biegunów	17
Grupa materiałów izolacyjnych	I
Cykle łączeniowe	min. 500
Typ połączenia	Zacisk
Przekrój złącza	0.14...2.5 mm ² (AWG 26...13)
Siła trzymania (złącza)	≥ 70 N
Siła wkładania i wyjmowania	< 140 N
Rezystancja izolacji	≥ 10 ⁸ Ω
Rezystancja przejścia zestyku	≤ 5 mΩ
Kategoria przepięcia	III
Ø przewodu z izolacją	max. 3.7 mm

Informacje zawarte w niniejszej karcie charakterystyki zostały opracowane z największą starannością. Odpowiedzialność co do poprawności, kompletności i aktualności jest ograniczona do rażącego przewinienia. Stan: 03/22

Siła trzymania (moduły) ≥ 150 N**Dane ogólne**

Materiał (styk)	Mosiądz
Materiał (powierzchnia styku)	Ag Au
Stopień zanieczyszczenia	3
Zakres temperatur	-40...+125 °C
Liczba pozycji modułu	1
Klasa palności	V-0 (acc. to UL 94)
Typ	Żeński
Kategoria klimatyczna	40/125/10
Materiał (moduł)	PA GF
Wymiary (wys. × szer. × gł.)	44×14.5×34.4 mm

Kabli

Obciążalność prądowa zobacz krzywą obniżenia parametrów znamionowych

Dane handlowe

EAN	4048879641654
eClass	27143424
Jednostka pakowania	5.000
Kod taryfy celnej	85389099
Kraj pochodzenia	CZ