

Moduł interfejsu Modlink MSDD Ramka podwójna, wieczko metalizowane

Indywidualne grawerowanie

Niestandardowy nadruk

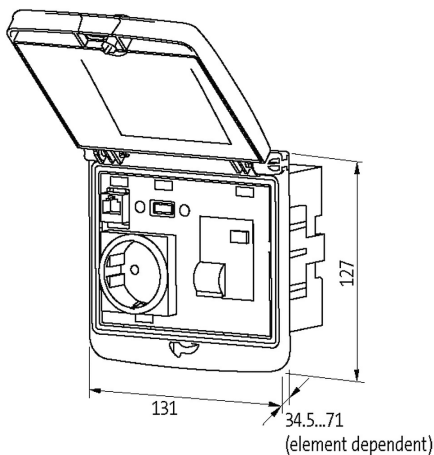
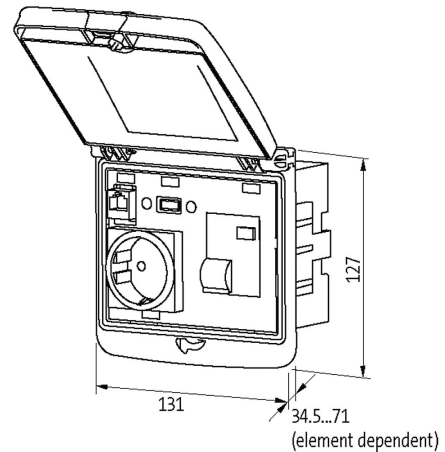
Ramka: Tworzywo PA czarne

Pokrywa: Tworzywo ABS metalik

Zamknięcie: 3 mm Doppelbart
w tym pokrętko wtykowe

Link do produktu

Ilustracje



Ilustracja zastępcza



Ramka

nadaje się do zabudowy z grubością ścianki	1...5 mm
Stopień ochrony	IP65
Zakres temperatur	-30...+70 °C (temperatura składowania -30...+80 °C)
Obudowa	Ramka: Tworzywo PA czarne, pokrywa: Tworzywo ABS metaliczny

Dane ogólne

Informacje zawarte w niniejszej karcie charakterystyki zostały opracowane z największą starannością. Odpowiedzialność co do poprawności, kompletności i aktualności jest ograniczona do rażącego przewinięcia. Stan: 03/22

Wymiary (wys. × szer. × gł.) 127×131×43 mm

Dane handlowe

EAN	4048879689465
eClass	27189217
Jednostka pakowania	1.000
Kod taryfy celnej	85389099
Kraj pochodzenia	DE