

## IO-Link/Analog Wandler

AO 4...20mA, M12,

IOL AO-I-STR-4...20 mA-UNI

IO-Link V1.1

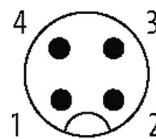
Anschlussleitungen finden Sie im Onlineshop unter "Anschlusstechnik".

### Link zum Produkt

#### Abbildungen



#### Male



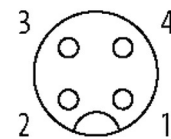
PIN 1: +24 V (L+)

PIN 2: n.c.

PIN 3: GND

PIN 4: C/Q, IO-Link

#### Female



PIN 1: +Us

PIN 2: n.c.

PIN 3: GND (Analog Us)

PIN 4: AOUT (U/I)

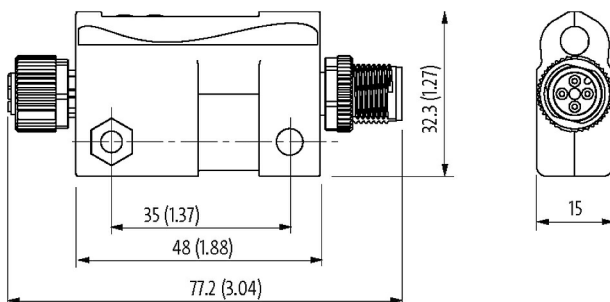


Abbildung stellvertretend



#### Allgemeine Daten

Temperaturbereich	-30...+70 °C (Lagertemperatur -40...+85 °C)
Material (Gehäuse)	Kunststoff
Beschriftung	Laserbeschriftet
Schutzart	IP65/IP67
Abmessungen HxBxT	32.3x77.2x15 mm

#### Versorgung Modul

Betriebsspannung	24 V DC (18...30 V DC)
Stromaufnahme	max. 19 mA

#### Ausgang

Ausgangsfiler	ja, Mittelwertbildung, parametrierbar N = 0...64
Typ	2-, 3-, 4-Leiter Technik

Auflösung (analog)	15 Bit + Vorzeichen
Überspannungsschutz	30 V DC
Wandlungszeit (analog)	max. 5 ms
Messbereich (analog)	4...20 mA
Aktorversorgung UA	24 V DC (EN 61131-2), max. 200 mA
Wertigkeit	348 nA
Temperaturdrift	45 ppm/°K
Genauigkeit	0.10% (25 °C)

**IO-Link**

Datenbreite	16 Bit / 2 Byte
Specification	IO-Link V1.1
Port Class	A
Datenformat	Siemens S7
Betriebsarten	COM2 (38.4 kbit/s)
Zykluszeit	min. 2.3 ms

**Parametrierung**

Mittelwertfilter	1 Byte
oberes Limit	2 Byte
unteres Limit	2 Byte
Messwert	fest eingestellt
Diagnosen	unteres Limit, oberes Limit, Übertemperatur, Überspannung Versorgung, Unterspannung Versorgung, Gerätedefekt, Leitungsbruch Sensor, Überstrom Sensorversorgung, Übersteuerung

**Anschlüsse**

Analogausgang	M12 (Buchse) 5-polig, A-kodiert, geschirmt
IO-Link	M12 (Stecker) 5-polig, A-kodiert

**Schutz**

Kurzschlusschutz Sensor	ja, dauerhaft
rückspeisefest	ja, dauerhaft
Verpolschutz Modul	ja, dauerhaft
Überspannungsschutz	30 V DC

**Diagnose**

Kommunikationsstatus	per LED und IO-Link
Diagnose per LED	ja
Diagnose per IO-Link	ja
Überwachung - Unterspannung	ja
Überwachung - Überspannung	ja
Überwachung - Temperatur	ja
Unter- und Übersteuerung	ja
Überwachung - Limit	ja

**Kaufmännische Daten**

EAN	4048879588225
eClass	27242601
Ursprungsland	DE
Verpackungseinheit	1.000
Zolltarifnummer	85389099