

Moduł sieciowy MVK E/A CANOpen

8 kanałów konfigurow. /8DI/Diagnostyka

Wejścia/wyjścia cyfrowe

DIO8 DI8

CAN 1 Mbit/s; M12, kodowanie A

7/8", 5-piny, 2× max. 9 A

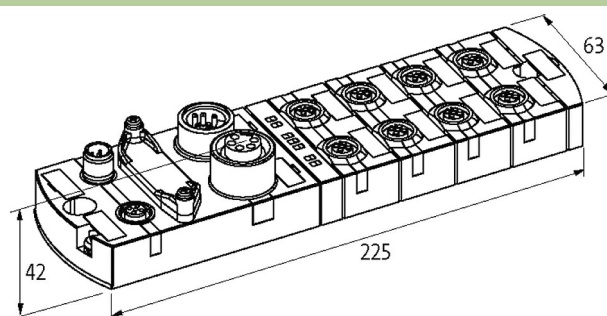
M12, 5-piny, kodowanie A

Konektory znajdują się w zakładce "Technika podłączenia".

Obudowa jest całkowicie zalana.

Link do produktu

Ilustracje



Ilustracja zastępcza



Dane ogólne

| | |
|------------------------------|---------------------------------------------|
| Typ montażu | 2-otworowe mocowanie śrubowe |
| Zakres temperatur | 0...+55 °C (temp. składowania -20...+70 °C) |
| Stopień ochrony | IP67 |
| Wymiary (wys. × szer. × gł.) | 42×63×225 mm |

Zasilanie modułu

| | |
|------------------|----------------------|
| Napięcie robocze | 24 V DC (EN 61131-2) |
|------------------|----------------------|

Wyjście

| | |
|------------------------------|------------------------------------------------|
| Obciążenie lampowe | 10 W |
| Zasilanie aktuatora UA | 24 V DC (EN 61131-2), max. 9 A |
| Prąd przełączania na wyjście | max. 1.6 A (odporne na zwarcie i przeciążenie) |

Wejście

| | |
|-----------------------|-----------------------------------------------------------------------------------|
| Zasilanie czujnika US | 24 V DC (EN 61131-2), max. 200 mA (M12 żeński), odporne na zwarcie i przeciążenie |
| Typ | dla czujników 3-przewodowych lub przełączników mechanicznych, PNP |

Parametryzacja

| | |
|-------|------------------|
| PIN 4 | Input/Output |
| PIN 2 | Input/Diagnostic |

Przylączy

| | |
|----------------------------|--------------------------------|
| Magistrala sieciowa | CAN 1 Mbit/s; M12, kodowanie A |
| Zasilanie Czujnik/Aktuator | 7/8", 5-piny, 2× max. 9 A |
| Porty I/O | M12, 5-piny, kodowanie A |

CANopen

| | |
|-------------|-----------------------------|
| Adresowanie | Przełącznik obrotowy 1...99 |
|-------------|-----------------------------|

Diagnostyka

| | |
|--------------------------------|---------------------------------|
| Stan komunikacyjny | przez LED |
| Diagnostyka przez LED | na moduł i kanał |
| Diagnostyka przez magistralę | na moduł i kanał |
| Ostrzeżenie aktuatora | na kanał przez LED i magistralę |
| Monitorowanie - napięcie dolne | tak |
| Monitorowanie - bez napięcia | tak |
| Zwarcie i przeciążenie | tak |
| Przerwanie kabla | na port |

Dane handlowe

| | |
|---------------------|---------------|
| EAN | 4048879051507 |
| eClass | 27242604 |
| Jednostka pakowania | 1.000 |
| Kod taryfy celnej | 85176200 |
| Kraj pochodzenia | DE |