

Universal Schaltgerätestörmodul

Varistor, 230VAC/DC/200VA/W

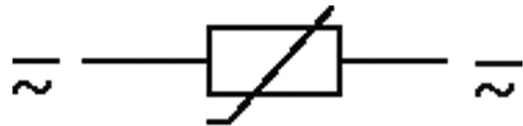
230 V AC/DC

VDR

Andere Beschaltungen und Spannungen auf Anfrage.

[Link zum Produkt](#)

Abbildungen



VDR

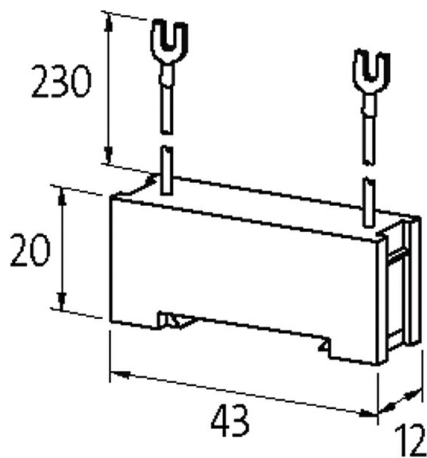


Abbildung stellvertretend



Technische Daten

Eingangsspannung	230...230 V AC/DC
Halteleistung	200 W (VA)

Allgemeine Daten

Temperaturbereich	-20...+70 °C
Abmessungen H×B×T	20×43×12 mm

Passende Schaltgeräte

universal

Kaufmännische Daten	
EAN	4048879018203
eClass	27371013
Ursprungsland	CZ
Verpackungseinheit	1.000
Zolltarifnummer	85363010