

## Tłumik przepięć uniwersalny, warystor, 230VAC/DC/200VA/W

BU-VG-230/200-U

230 V AC/DC

VDR

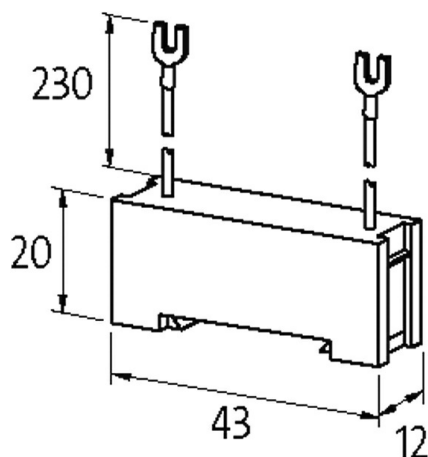
Inne obwody i napięcia na życzenie.

### [Link do produktu](#)

#### Ilustracje



VDR



Ilustracja zastępcza



#### Dane techniczne

Napięcie wejściowe	230...230 V AC/DC
max. moc (W)	200 W (VA)

#### Dane ogólne

Zakres temperatur	-20...+70 °C
Wymiary (wys. × szer. × gł.)	20×43×12 mm

#### Pasujące łączniki

uniwersalny

Dane handlowe	
EAN	4048879018203
eClass	27371013
Jednostka pakowania	1.000
Kod taryfy celnej	85363010
Kraj pochodzenia	CZ