

Kabelhaube für Exact8, 6xM8, 3-pol.

5.0m PUR/PVC 6x0,34+2x0,75

für Verteiler 6-fach, 3-polig

Abweichende Leitungslängen auf Anfrage lieferbar.

Das Material der Gehäuse ist aus Kunststoff und hat eine gute Chemikalien- und Ölbeständigkeit.

Beim Einsatz aggressiver Medien ist die Materialbeständigkeit applikationsbezogen zu überprüfen. Nähere Details auf Anfrage.

PUR/PVC

5.0 m

Link zum Produkt

Abbildungen



M8-Females 3-pole

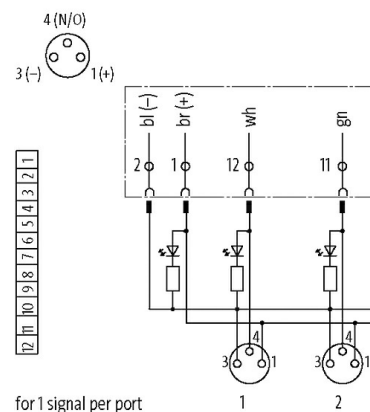


Abbildung stellvertretend



Technische Daten

Gehäuse	Kunststoff, schwer entflammbar
Summenstrom	max. 8 A

Allgemeine Daten

Temperaturbereich	-20...+80 °C, abhängig von angeschlossener Leitung
-------------------	--

Leitungen

Kabelnummer	350
Adernzahl/-querschnitt	6x 0.34 + 2x 0.75 mm ²
Aderisolation	PVC (bl, ws, gn, ge, gr, rs, rt, br)
Schleppkettenwerte	2 Mio.
Mantelfarbe	grau
Material (Mantel)	PUR/PVC
Außen-Ø	7.8 mm ±5%
Biegeradius (bewegt)	10x Außen-Ø
Temperaturbereich (fest)	-30...+80 °C
Temperaturbereich (bewegt)	-5...+70 °C
Schirmung	nein
Kabelkennung	350

Kabeltyp	2 (PUR/PVC)
Kabelgewicht [g/m]	94,60
Material (Leiter)	Cu-Litze, blank
Querschnitt (Leiter)	6× 0.34 + 2× 0.75 mm ²
Material (Aderisolierung)	PVC
Materialeigenschaften (Aderisolierung)	FCKW-, cadmium-, silikon- und bleifrei
Shore-Härte (Aderisolierung)	55 ±5 D
Material (Mantel)	PUR/PVC
Materialeigenschaften (Mantel)	FCKW-, halogen-, cadmium-, silikon- und bleifrei, matt, adhäsionsarm, maschinell gut verarbeitbar, abriebresistent, hydrolyse- und mikrobenbeständig
Shore-Härte (Mantel)	85 ±5 A
Außen-Ø (Mantel)	7.8 mm ±5%
Farbe (Mantel)	grau
chemische Beständigkeit	gute Öl-, Benzin- und Chemikalienbeständigkeit
thermische Beständigkeit	flammwidrig
Nennspannung	300/300 V AC
Prüfspannung	2000 V AC
Temperaturbereich (fest)	-30...+80 °C
Temperaturbereich (bewegt)	-5...+70 °C
Biegeradius (fest)	5× Außen-Ø
Biegeradius (bewegt)	10× Außen-Ø
Anzahl Biegezyklen (Schleppkette)	max. 2 Mio. (25 °C)
Verfahrweg (Schleppkette)	max. 5 m (horizontal)
Verfahrgeschwindigkeit (Schleppkette)	max. 2 m/s
Beschleunigung (Schleppkette)	max. 10 m/s ²

Kaufmännische Daten

EAN	4048879055093
eClass	27279219
Ursprungsland	CZ
Verpackungseinheit	1
Zolltarifnummer	85444290

Skizze

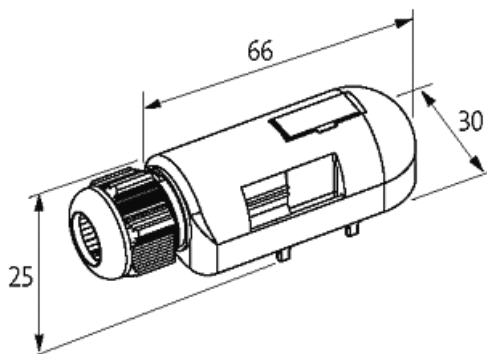


Abbildung stellvertretend