

Ventilst. MJC 0° freies Ltg.-ende V2A

PUR 2x0.5 sw schleppk. 10m

Xtreme - Outdoor

Buchse gerade

0...230 V AC/DC

ohne Bauteile

Edelstahl 1.4305 (V2A)

Das Material der Gehäuse ist aus Kunststoff und hat eine gute Chemikalien- und Ölbeständigkeit.

Beim Einsatz aggressiver Medien ist die Materialbeständigkeit applikationsbezogen zu überprüfen. Nähere Details auf Anfrage.

Abweichende Leitungslängen auf Anfrage lieferbar.

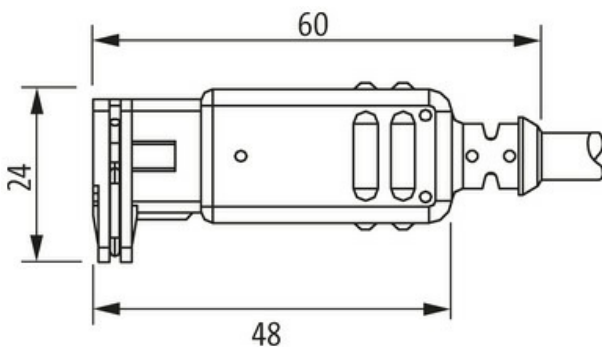
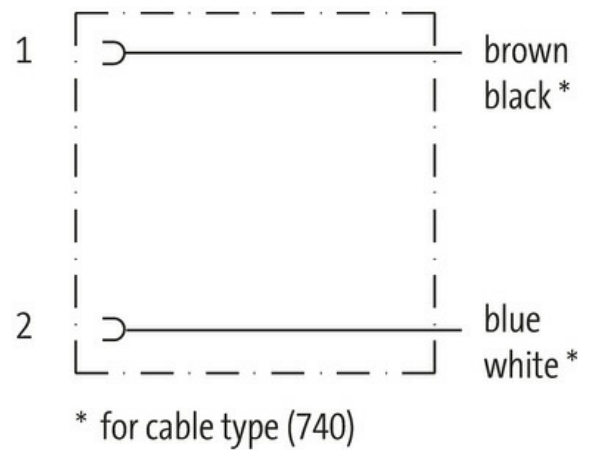
[Link zum Produkt](#)**Abbildungen**

Abbildung stellvertretend

Bauform

Bauform 70001

Technische Daten

Betriebsspannung	max. 230 V AC/DC
Betriebsstrom je Kontakt	max. 4 A
Schutzart	IP65 in gestecktem und verriegeltem Zustand (EN 60529)

Die in diesem Datenblatt enthaltenen Angaben wurden mit der größtmöglichen Sorgfalt erarbeitet.
Für Richtigkeit, Vollständigkeit und Aktualität ist die Haftung auf grobes Verschulden begrenzt. Stand: 03/22

Material (Verriegelung)	Edelstahl 1.4305 (V2A)
Gehäuse	Kunststoff schwarz, schwer entflammbar

Allgemeine Daten

Temperaturbereich	-25...+85 °C, abhängig von angeschlossener Leitung
-------------------	--

Leitungen

Adernzahl/-querschnitt	2× 0.5 mm ²
Aderisolation	TPE (sw, ws)
Schleppkettenwerte	2 Mio.
Außen-Ø	5.0 mm ±5%
Kabelkennung	740
Zulassung (Kabel)	CE conform
Kabelgewicht [g/m]	36,3 g
Material (Leiter)	Cu-Litze, blank
Widerstand (Leiter)	max. 39 Ω/km (20 °C)
Einzeldraht-Ø (Leiter)	0.1 mm
Aufbau (Leiter)	64× 0.1 mm (Litzenklasse 6)
Querschnitt (Leiter)	2× 0.5 mm ²
AWG	ähnlich AWG 20
Material (Aderisolierung)	TPE-E
Ader-Ø inkl. Isolierung	1.5 mm ±5%
Aderfarbe/Nummerierung	sw, ws
Verseilverbund	2 Adern verseilt
Schirmung	nein
Material (Mantel)	PUR
Materialieigenschaften (Mantel)	FCKW-, halogen-, cadmium-, bleifrei, matt, adhäsionsarm, maschinell gut verarbeitbar, abriebresistent, hydrolyse- und mikrobenbeständig
Außen-Ø (Mantel)	5.0 mm ±5%
Farbe (Mantel)	schwarz
Mantelfarbe	schwarz
Nennspannung	300/500 V AC
Prüfspannung	2000 V AC
Temperaturbereich (fest)	-50...+90 °C
Temperaturbereich (fest)	-50...+90 °C
Temperaturbereich (bewegt)	-30...+90 °C
Temperaturbereich (bewegt)	-30...+90 °C
Biegeradius (bewegt)	10× Außen-Ø
Biegeradius (bewegt)	10× Außen-Ø
Anzahl Biegezyklen (Schleppkette)	max. 2 Mio. (25 °C)
Verfahrgeschwindigkeit (Schleppkette)	max. 3.3 m/s
Beschleunigung (Schleppkette)	max. 5 m/s ²
Material (Mantel)	PUR

Kaufmännische Daten

EAN	4048879316651
eClass	27279218
Ursprungsland	DE
Verpackungseinheit	1.000
Zolltarifnummer	85444290