

B16 Tüllengehäuse hohe Bauform IP67

Querver. Bolzen, Abgang seit. M32

B16
Tüllengehäuse (hoch)
Querverriegelung
IP67

Technische Daten werden nur mit Murrelektronik Komponenten gewährleistet.

Link zum Produkt

Abbildungen

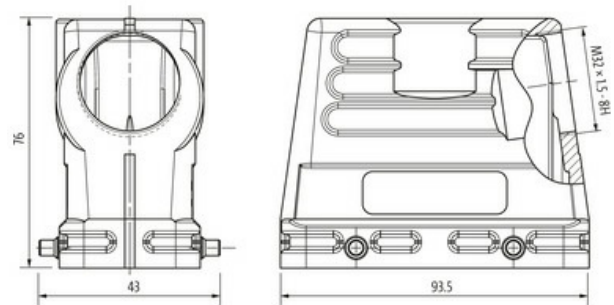


Abbildung stellvertretend

Technische Daten

| | |
|------------------------------|---|
| Steckzyklen | min. 500 |
| Verriegelung der Steckplätze | Querverriegelung |
| Schutzart (Gehäuse) | IP67 in gestecktem und verriegeltem Zustand (EN 60529), mit Verschraubung |

Allgemeine Daten

| | |
|------------------------------|------------------------|
| Temperaturbereich | -40...+100 °C |
| Material (Gehäuse) | Aluminium Druckguss |
| Gehäusetyp | Tüllengehäuse |
| Gewinde | M32 |
| Baugröße | B16 |
| Kabelabgang | seitlich |
| Material (Verriegelung) | Stahl (verzinkt) |
| Klimakategorie | 40/100/21 (EN 60068-1) |
| Material (Gehäuseoberfläche) | pulverbeschichtet |
| Abmessungen HxBxT | 76x43x93.5 mm |

Kaufmännische Daten

| | |
|--------------------|---------------|
| EAN | 4048879653862 |
| eClass | 27143424 |
| Ursprungsland | CZ |
| Verpackungseinheit | 1.000 |
| Zolltarifnummer | 85389099 |