

B16 Hood, high profile, IP67

Double locking lever, side entry M32

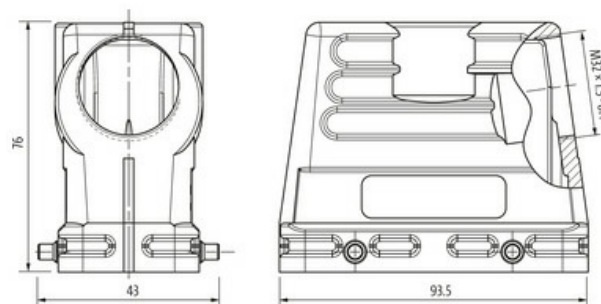
B16

Osłonka (wysoka)

Podwójna dźwignia blokująca

IP67

Dane techniczne gwarantowane jedynie dla komponentów Murrelektronik.

[Link do produktu](#)**Ilustracje**

Ilustracja zastępcza

Dane techniczne

Cykle łączeniowe	min. 500
Blokowanie slotów	Podwójna dźwignia blokująca
Ochrona (osłona)	IP67 podłączony i zablokowany (EN 60529), ze złączem śrubowym

Dane ogólne

Zakres temperatur	-40...+100 °C
Materiał (obudowa)	Aluminiowy odlew ciśnieniowy
Typ obudowy	Osłonka
Otwór gwintowany	M32
Rozmiar	B16
Odejście kablowe	boczenie
Blokada materiału	Stal (galwanizowana)
Kategoria klimatyczna	40/100/21 (EN 60068-1)
Materiał (powierzchnia obudowy)	malowany proszkowo
Wymiary (wys. × szer. × gł.)	76×43×93.5 mm

Dane handlowe

EAN	4048879653862
eClass	27143424
Jednostka pakowania	1.000
Kod taryfy celnej	85389099
Kraj pochodzenia	CZ