

Haube mit Ltg. für Vert.M12,4-fach 5pol.

ohne Pot-Tr.30m PUR, 8x0,5+3x1,0

für Verteiler 4-fach, 5-polig

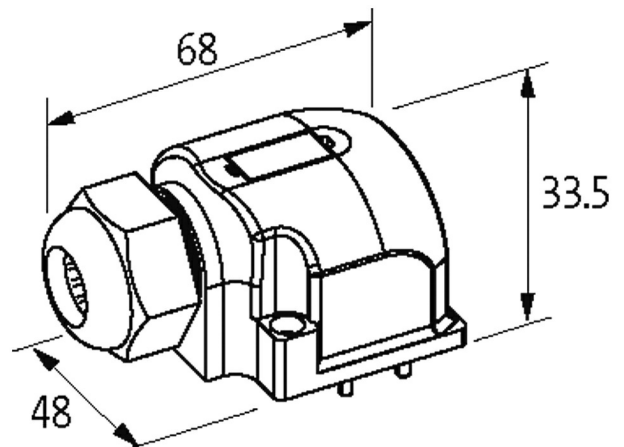
Abweichende Leitungslängen auf Anfrage lieferbar.

Das Material der Gehäuse ist aus Kunststoff und hat eine gute Chemikalien- und Ölbeständigkeit.

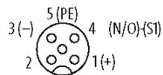
Beim Einsatz aggressiver Medien ist die Materialbeständigkeit applikationsbezogen zu überprüfen. Nähere Details auf Anfrage.

[Link zum Produkt](#)

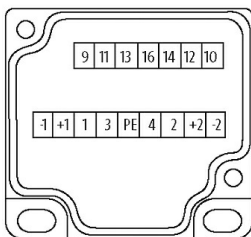
Abbildungen



M12-Females 5-pole



Exact12



for 2 signals per port

Abbildung stellvertretend

Technische Daten

| | |
|-------------|--------------------------------|
| Gehäuse | Kunststoff, schwer entflammbar |
| Summenstrom | max. 8 A |

Allgemeine Daten

| | |
|-------------------|----------------------------------------------------|
| Temperaturbereich | -20...+80 °C, abhängig von angeschlossener Leitung |
|-------------------|----------------------------------------------------|

Leitungen

| | |
|-----------------------|------------------------------------------------------------|
| Kabelnummer | 448 |
| Aderzahl/-querschnitt | 8x 0.5 + 3x 1.0 mm ² |
| Aderisolation | TPE (grrs, ws, rtbl, gn, wsgn, ge, brgn, gr, br, bl, gnge) |
| Schleppkettenwerte | 5 Mio. |

| | |
|----------------------------|-----------------------------------------------------------------------------------------|
| Mantelfarbe | grau |
| Material (Mantel) | PUR (UL/CSA) |
| Außen-Ø | 9.1 mm ±5% |
| Biegeradius (bewegt) | 10× Außen-Ø |
| Temperaturbereich (fest) | -40...+90 °C |
| Temperaturbereich (bewegt) | -40...+90 °C |
| Material (Leiter) | Cu-Litze, blank |
| Aufbau (Leiter) | 64× 0.1 mm (0.5 mm ²), 128× 0.1 mm (1.0 mm ²); (Litzenklasse 6) |
| Biegeradius (fest) | 5× Außen-Ø |
| Zulassung (Kabel) | UL (AWM-Style 20233), CSA |

Kaufmännische Daten

| | |
|--------------------|---------------|
| EAN | 4048879055475 |
| eClass | 27143423 |
| Ursprungsland | CZ |
| Verpackungseinheit | 1 |
| Zolltarifnummer | 85444290 |