

Wtyk do modułu pasywnego 4xM12, 5-polowego

30m PUR-JB, 8x0,5+3x1,0

dla rozdzielacza 4-portowego, 5-piny

Inne długości kabli są dostarczane na życzenie.

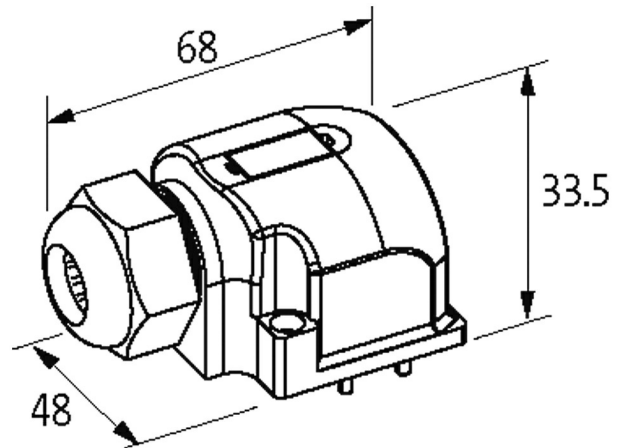
Materiał obudowy jest wykonany z tworzywa sztucznego i posiada dobrą odporność chemiczną i na oleje.

W przypadku stosowania agresywnych mediów należy sprawdzić odporność materiałów w zależności od aplikacji.

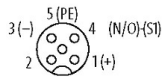
Bliższe szczegóły na życzenie.

Link do produktu

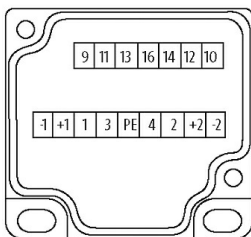
Ilustracje



M12-Females 5-pole



Exact12



for 2 signals per port

Ilustracja zastępcza

Dane techniczne

| | |
|----------------|--------------------------------|
| Obudowa | Tworzywo sztuczne, trudnopalne |
| Prąd całkowity | max. 8 A |

Dane ogólne

| | |
|-------------------|--|
| Zakres temperatur | -20...+80 °C, w zależności od podłączonego kabla |
|-------------------|--|

Kabli

| | |
|------------------------------|---|
| Numer kabla | 448 |
| Ilość/przekrój żył | 8x 0.5 + 3x 1.0 mm ² |
| Izolacja żyły | TPE (sza-róż, bia, cze-nie, zie, bia-zie, żół, brą-zie, sza, brą, nie, zie-żół) |
| Wartości łańcuchów ciągowych | 5 Mio. |

| | |
|-----------------------------|--|
| Kolor izolacji | szary |
| Materiał (płaszcz) | PUR (UL/CSA) |
| Średnica zewnętrzna | 9.1 mm ±5% |
| Promień gięcia (w ruchu) | 10× Ø-zewn. |
| Zakres temperatur (stały) | -40...+90 °C |
| Zakres temperatur (ruchomy) | -40...+90 °C |
| Materiał (skrętka) | Przewód Cu, czysty |
| Budowa (rdzeń) | 64× 0.1 mm (0.5 mm ²), 128× 0.1 mm (1.0 mm ²); (przewód klasy 6) |
| Promień zgięcia (stały) | 5× Ø-zewn. |
| Zatwierdzenie (przewód) | UL (AWM-Style 20233), CSA |

Dane handlowe

| | |
|---------------------|---------------|
| EAN | 4048879055475 |
| eClass | 27143423 |
| Jednostka pakowania | 1 |
| Kod taryfy celnej | 85444290 |
| Kraj pochodzenia | CZ |