

## Cube67 E/A Kompaktmodul

8 multifunktionale Kanäle

Kompaktmodul  
DIO8 - 0.5 A (C) - 8x M8  
kurzschluss- und überlastfest  
Digitale Eingänge/Ausgänge (Multifunktional)  
Anschlussleitungen finden Sie im Onlineshop unter "Anschlusstechnik".  
Gehäuse ist vollvergossen.

### Link zum Produkt

#### Abbildungen

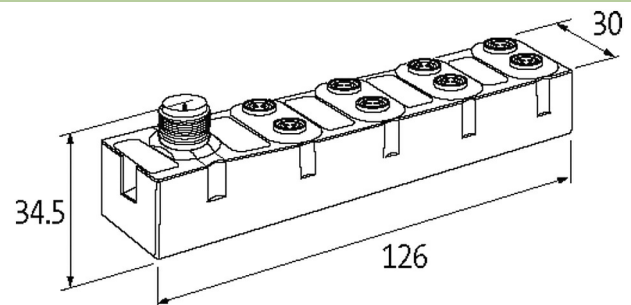
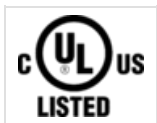


Abbildung stellvertretend



#### Allgemeine Daten

Befestigungsart	2-Loch Schraubbefestigung
Temperaturbereich	0...+55 °C (Lagertemperatur -20...+75 °C)
Schutzart	IP67
Abmessungen HxBxT	126x30x34.5 mm

#### Ausgang

Lampenlast	10 W
Aktorversorgung UA	24 V DC (EN 61131-2), über Systemverbindung (max. 4 A)
Schaltstrom je Ausgang	max. 0.5 A (kurzschluss- und überlastfest)

#### Eingang

Sensorversorgung US	24 V DC (EN 61131-2), max. 200 mA (M8 Buchse), kurzschluss- und überlastfest
Typ	für 3-Draht Sensoren oder mechanische Schalter, PNP
Eingangsfiler	1 ms

#### Interne Kommunikation

LED-Anzeige	US: Sensorversorgung und interne Spannungsversorgung (grün: OK); UA: Aktorversorgung (grün: OK)
Stromaufnahme	max. 30 mA
Abschlusswiderstand	im Modul integriert

#### Parametrierung

PIN 4	Input/Output
-------	--------------

#### Anschlüsse

Feldbus	über interne Systemverbindung
Versorgung Sensor-System/Aktor	über interne Systemverbindung (max. 2x 4 A)
I/O-Steckplätze	M8 (Buchse) 3-polig, A-kodiert

**Diagnose**

Kommunikationsstatus	per LED
Diagnose per LED	pro Modul und Kanal
Diagnose per BUS	pro Modul und Kanal
Aktorwarnung	pro Kanal per LED und BUS
Überwachung - Unterspannung	ja
Überwachung - keine Spannung	ja
Kurzschluss und Überlast	ja

**Kaufmännische Daten**

EAN	4048879048491
eClass	27242604
Ursprungsland	DE
Verpackungseinheit	1.000
Zolltarifnummer	85389099