

B6 Sockelgehäuse hohe Bauform IP65

Längsver. M-Bügel, Abgang beidseit. M32

B6
Sockelgehäuse (hoch)
Längsverriegelung
IP65

Technische Daten werden nur mit Murrelektronik Komponenten gewährleistet.

Link zum Produkt

Abbildungen

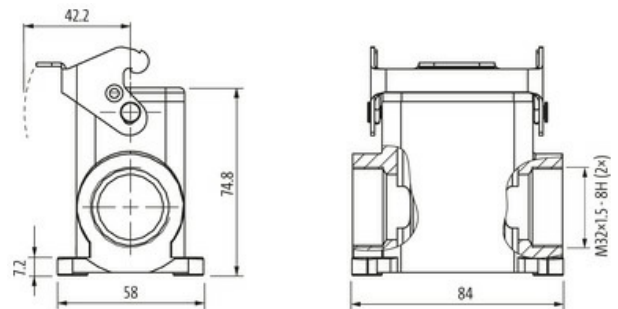


Abbildung stellvertretend

Technische Daten

Steckzyklen	min. 500
Verriegelung der Steckplätze	Längsverriegelung
Schutzart (Gehäuse)	IP65 in gestecktem und verriegeltem Zustand (EN 60529), mit Verschraubung

Allgemeine Daten

Material (Dichtung)	NBR
Temperaturbereich	-40...+100 °C
Material (Gehäuse)	Aluminium Druckguss
Gehäusetyp	Sockelgehäuse
Gewinde	M32
Baugröße	B6
Kabelabgang	beidseitig
Material (Verriegelung)	Stahl (verzinkt)
Klimakategorie	40/100/21 (EN 60068-1)
Material (Gehäuseoberfläche)	pulverbeschichtet

Kaufmännische Daten

EAN	4048879696265
eClass	27279221
Ursprungsland	CZ
Verpackungseinheit	1.000
Zolltarifnummer	85389099