

MIRO SAFE+ T 2 24

24 VAC/DC - 3 Schließer/2 schließer verz.

6 A (STOP1); 8 A (STOP0)
 Schutztür-/Not-Aus-Überwachung
 Lichtgitter-Überwachung
 Sicherheitsmagnetschalter-Überwachung
 Automatisch/manuell/manuell überwachter Reset/Start

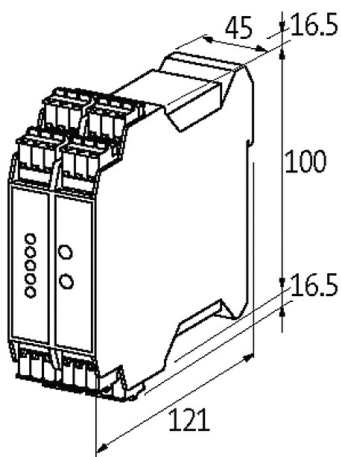
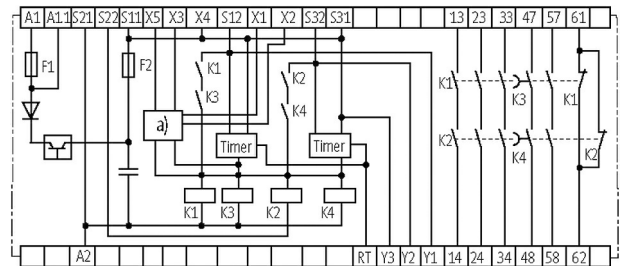
Link zum Produkt**Abbildungen**

Abbildung stellvertretend

**Allgemeine Daten**

Befestigungsart	schnappbar auf Tragschiene (EN 60715)
Temperaturbereich	-25...+60 °C (Lagertemperatur -40...+85 °C)
Lebensdauer mech./ elektr.	10 000 000 Schaltzyklen/lastabhängig
Anschlussart	Federkraftsteckklemmen
Abmessungen H×B×T	100×45×121 mm

Ausgang	
Anzahl Meldeausgänge	3 - (13-14); (23-24); (33-34)
Kontaktmaterial	Ag Sn O, selbstreinigend, zwangsgeführt
Schaltspannung	max. 250 V AC/DC
Summenstrom (STOP 0)	18 A (45 °C); 15 A (55 °C); 12 A (60 °C)
Anzahl Sicherheitskontakte	3 - (13-14), (23-24), (33-34), STOP0; 2 - (47-48), (57-58), STOP1
Anzahl Hilfskontakte	1 - (31-32)
Summenstrom (STOP 1)	12 A (45 °C); 10 A (55 °C); 8 A (60 °C)
Schaltstrom je Ausgang	max. 6 A
Eingang	
Eingangsspannung	24 V DC (-15 +20%), 24 V AC (-15 +10%)
Leistungsaufnahme	max. 7.1 VA/3.2 W (zuzüglich Meldeausgang)
Gebrauchskategorie	
AC-15	6 A (230 V AC) STOP0; 3 A (230 V AC) STOP1
Sicherheitskontakte (STOP 0)	max. 250 V AC/8 A; min. 10 V AC/10 mA (ohm./ind.), bei geeigneter Schutzbeschaltung
Sicherheitskontakte (STOP 1)	max. 250 V AC/6 A; min. 10 V AC/10 mA (ohm./ind.), bei geeigneter Schutzbeschaltung
DC-13	6 A (24 V DC) STOP0; 2 A (24 V DC) STOP1
Kaufmännische Daten	
EAN	4048879367592
eClass	27371819
Ursprungsland	DE
Verpackungseinheit	1.000
Zolltarifnummer	85364900