

Przełącznik bezpieczeństwa MIRO SAFE+ T 2 24

24 VAC/DC - 3N/O, 2N/O styki opóźnienia, 1N/C, 3 styki PLC

6 A (STOP1); 8 A (STOP0)

Monitoring drzwi bezpieczeństwa/WYŁĄCZNIKA AWARYJNEGO

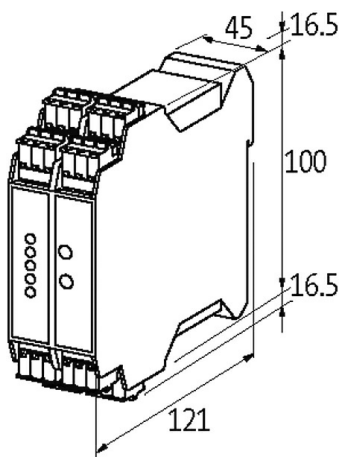
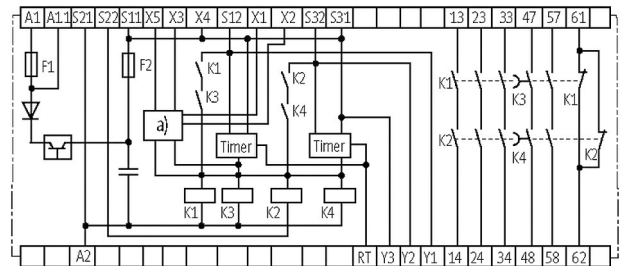
Monitoring - kurtyna świetlna

Monitoring - magnetyczny wyłącznik bezpieczeństwa

Automatyczny/manualny/ręcznie monitorowany resetowanie/start

Link do produktu

Ilustracje



Ilustracja zastępcza



Dane ogólne

Typ montażu	Zatrask na szynie DIN (EN 60715)
Zakres temperatur	-25...+60 °C (temp. składowania -40...+85 °C)
Żywotność mech. /electr.	10 000 000 cykli przełączających / w zależności od obciążenia
Typ połączenia	Zaciski wtykowe sprężynowe
Wymiary (wys. × szer. × gł.)	100×45×121 mm

Informacje zawarte w niniejszej karcie charakterystyki zostały opracowane z największą starannością. Odpowiedzialność co do poprawności, kompletności i aktualności jest ograniczona do rażącego przewinienia. Stan: 03/22

Murrelektronik Sp. z o.o. | al. Roździeńskiego 188H | 40-203 Katowice | Tel.: +48 32 730 00 20 | Fax: +48 32 730 00 23 | shop@murrelektronik.pl | shop.murrelektronik.pl

Wyjście	
Liczba wyjść sygnalizacyjnych	3 - (13-14); (23-24); (33-34)
Materiał styku	Ag Sn O, samoczyszczące, wymuszone przełączenie
Napięcie łączeniowe	max. 250 V AC/DC
Prąd całkowity (STOP 0)	18 A (45 °C); 15 A (55 °C); 12 A (60 °C)
Liczba styków bezpieczeństwa	3 - (13-14), (23-24), (33-34), STOP0; 2 - (47-48), (57-58), STOP1
Liczba styków pomocniczych	1 - (31-32)
Prąd całkowity (STOP 1)	12 A (45 °C); 10 A (55 °C); 8 A (60 °C)
Prąd przełączania na wyjście	max. 6 A
Wejście	
Napięcie wejściowe	24 V DC (-15 +20%), 24 V AC (-15 +10%)
Pobór mocy	max. 7.1 VA/3.2 W (z wyjściem sygnalizacyjnym)
Kategoria użytkowa	
AC-15	6 A (230 V AC) STOP0; 3 A (230 V AC) STOP1
Styki bezpieczeństwa (STOP 0)	max. 250 V AC/8 A; min. 10 V AC/10 mA (om./ ind.), z odpowiednim obwodem zabezpieczającym
Styki bezpieczeństwa (STOP 1)	max. 250 V AC/6 A; min. 10 V AC/10 mA (om./ ind.), z odpowiednim obwodem zabezpieczającym
DC-13	6 A (24 V DC) STOP0; 2 A (24 V DC) STOP1
Dane handlowe	
EAN	4048879367592
eClass	27371819
Jednostka pakowania	1.000
Kod taryfy celnej	85364900
Kraj pochodzenia	DE