

**M12 male 90° / M12 female 90° shielded Cube67**

PUR 0.5+0.25 shielded gn UL/CSA+drag ch. 6,4m

Cube67

Męski 90° – żeński 90°

M12 – M12, 6-piny

Kodowanie A

ekranowany

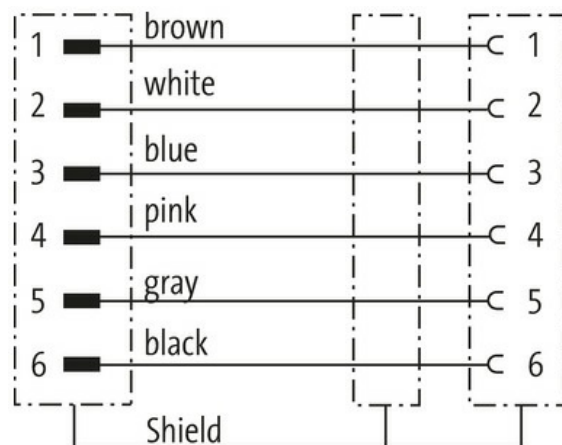
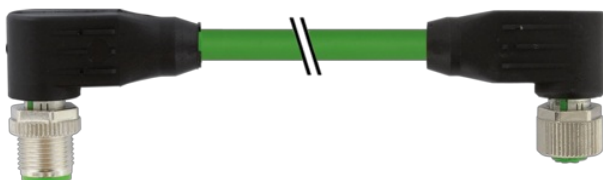
Przewód hybrydowy

Materiał obudowy jest wykonany z tworzywa sztucznego i posiada dobrą odporność chemiczną i na oleje.

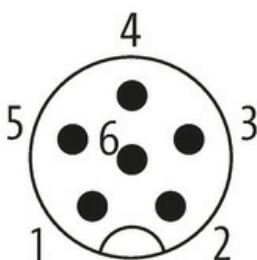
W przypadku stosowania agresywnych mediów należy sprawdzić odporność materiałów w zależności od aplikacji.

Bliższe szczegóły na życzenie.

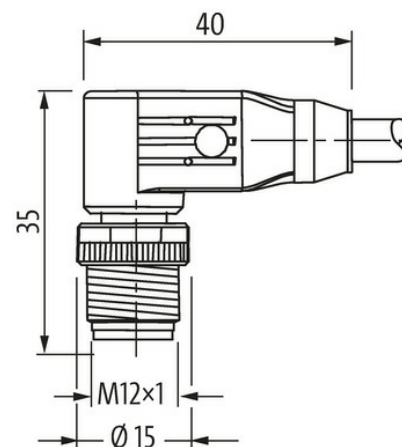
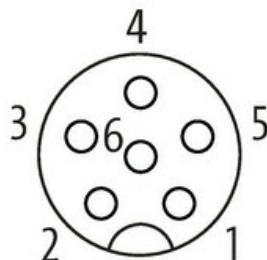
Inne długości kabli są dostarczane na życzenie.

[Link do produktu](#)**Ilustracje**

Male



Female





Ilustracja zastępcza



\* Tylko dla produktów z dopuszczeniem UL/CSA

Typ	
Typ	46061
Dane techniczne	
Napięcie robocze	max. 30 V AC/DC
Napięcie robocze (tylko UL)	30 V AC/DC
Znamionowy pik napięciowy	0.8 kV
Prąd roboczy na styk	max. 4 A
Liczba biegunów	6
Grupa materiałów izolacyjnych	IEC 60664-1, category I
Kodowanie	Kodowanie A
Wyświetlacz LED	nie
Blokowanie slotów	Gwint śrubowy (M12×1 mm) zalecany moment dokręcania 0.6 Nm, samohamowny
Złącze śrubowe	M12 (SW13)
Stopień ochrony	IP65 i IP67 włożone i zamocowane (EN 60529)
Blokada materiału	Cynkowy odlew ciśnieniowy, matowy niklowany
odpowiedni do peszli (Ø wewnętrzna)	bez
Dane ogólne	
Typ montażu	włożone, dokręcone
Materiał (styk)	Stop miedzi
Materiał (powierzchnia styku)	Au
Materiał (uszczelka)	FKM
Stopień zanieczyszczenia	3
Zakres temperatur	-25...+85 °C, w zależności od podłączonej linii
Kabli	
Ilość/przekrój żył	4× 0.5 + 2× 0.25 mm <sup>2</sup>
Izolacja żyły	TPE (nie, bia, brą, cza), (sza, róż)
Wartości łańcuchów ciągowych	5 Mio.
Średnica zewnętrzna	7.9 mm ±5%
Identyfikacja przewodu	802
Zatwierdzenie (przewód)	cRUus (styl AWM 20549/10042); zgodne z CE
Ciężar przewodu [G/m]	95,7 g
Materiał (skrętka)	Przewód Cu, czysty

Ø pojedynczego przewodu (rdzeń)	0.15 mm (0.5 mm <sup>2</sup> ); 0.1 mm (0.25 mm <sup>2</sup> )
Budowa (rdzeń)	28× 0.15 mm (0.5 mm <sup>2</sup> ); 32× 0.1 mm (0.25 mm <sup>2</sup> ); (przewód klasy 6)
Wymiary (rdzeń)	4× 0.5 + 2× 0.25 mm <sup>2</sup>
AWG	zbliżony do AWG 20 (0.5 mm <sup>2</sup> ); zbliżony do AWG 24 (0.25 mm <sup>2</sup> )
Materiał (izolacja przewodu)	TPE-E
Twardość krawędzi (izolacja przewodu)	55 ±5 D
Ø przewodu z izolacją	1.5 mm ±5% (0.5 mm <sup>2</sup> ); 1.4 mm ±5% (0.25 mm <sup>2</sup> )
Kolor/numerowanie przewodów	(nie, bia, brą, cza) + (sza, róż)
Ekranowanie	tak
	min. 80%
Materiał (płaszcz)	PUR
Właściwości materiału (osłona)	bez CFC, halogenu, kadmu, silikonu, matowy, małe przyleganie, łatwość pracy maszyny, odporny na ścieranie
Twardość krawędzi (osłona)	89 ±5 A
Ø-zewn. (osłona)	7.9 mm ±5%
Kolor (osłona)	zielony
Kolor izolacji	zielony
Napięcie znamionowe	300 V AC
Napięcie testowe	1500 V (przewód/przewód); 1200 V (przewód/ekran)
Zakres temperatur (stały)	-50...+80 °C
Zakres temperatur (stały)	-50...+80 °C
Zakres temperatur (ruchomy)	-40...+80 °C
Zakres temperatur (ruchomy)	-40...+80 °C
Promień zgięcia (stały)	5× Ø-zewn.
Promień gięcia (w ruchu)	10× Ø-zewn.
Promień gięcia (w ruchu)	10× Ø-zewn.
Liczba cykli gięcia (C-track)	max. 5 Mio. (25 °C)
Prędkość ruchu (C-track)	max. 2 m/s
Skreślenie	±180°/m
Materiał (płaszcz)	PUR (UL/CSA)

**Dane handlowe**

EAN	4048879781978
eClass	27061801
Jednostka pakowania	1.000
Kod taryfy celnej	85444290
Kraj pochodzenia	HU