

**M12 St. 90° A-kod. freies Ltg.-ende**

TPE 5x18AWG ge UL/CSA, ITC/PLTC 0,6m

Stecker 90°  
M12, 5-polig  
USA

Das Material der Gehäuse ist aus Kunststoff und hat eine gute Chemikalien- und Ölbeständigkeit.

Beim Einsatz aggressiver Medien ist die Materialbeständigkeit applikationsbezogen zu überprüfen. Nähere Details auf Anfrage.

Abweichende Leitungslängen auf Anfrage lieferbar.

Kabel ist 600 V zugelassen

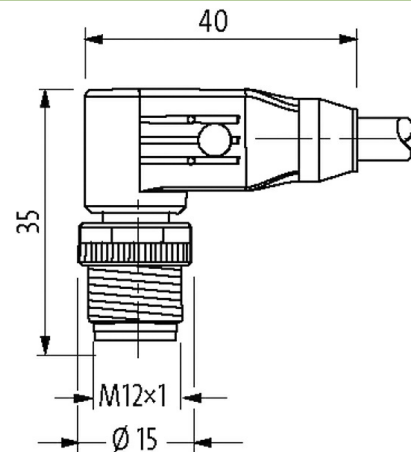
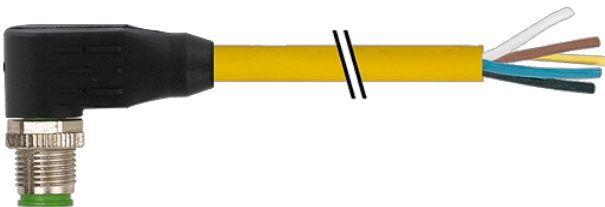
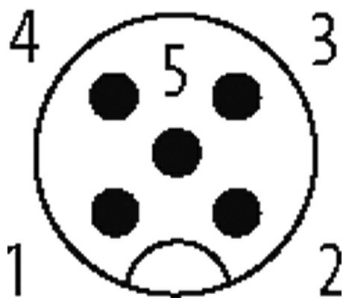
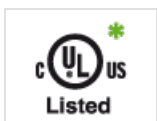
**[Link zum Produkt](#)****Abbildungen****Male**

Abbildung stellvertretend



\* nur für Produkte mit UL/CSA-zugelassener  
Leitung

**Bauform**

Bauform

12121

**Technische Daten**

Betriebsspannung	max. 125 V AC/DC
Betriebsspannung (nur UL-listed)	max. 30 V AC/DC
Bemessungsstoßspannung	1.5 kV
Betriebsstrom je Kontakt	max. 4 A
Isolierstoffgruppe	IEC 60664-1, category I
Polzahl	5
Kodierung	A-kodiert
Verriegelung der Steckplätze	Schraubgewinde (M12×1 mm) empf. Anzugsdrehmoment 0.6 Nm, selbstsichernd
Verschraubung	M12 (SW13)
Schutzart	IP65, IP66K, IP67 in gestecktem und verschraubtem Zustand (EN 60529)
Material (Verriegelung)	Zink-Druckguss, matt vernickelt
Material	PUR
passend für Wellschlauch (Innen-Ø)	10 mm

#### Allgemeine Daten

Normen	DIN EN 61076-2-101 (M12)
Befestigungsart	gesteckt, verschraubt
Verschmutzungsgrad	3
Abmantellänge	20 mm
Temperaturbereich	-25...+85 °C, abhängig von angeschlossener Leitung

#### Leitungen

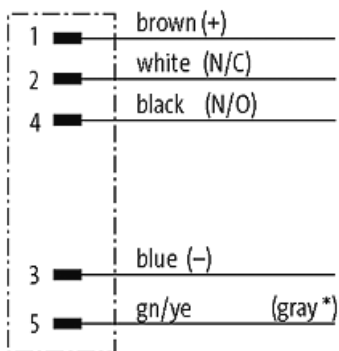
Aderisolation	PVC (br, ws, bl, sw, gnge)
Schleppkettenwerte	10 Mio.
Mantelfarbe	gelb
Material (Mantel)	TPE (UL/CSA)
Außen-Ø	7.7 mm ±5%
Biegeradius (bewegt)	15× Außen-Ø
Temperaturbereich (fest)	-40...+105 °C
Temperaturbereich (bewegt)	-20...+90 °C
Kabelkennung	161
Kabeltyp	TPE
Zulassung (Kabel)	UL (AWM-Style 20626/10708), CSA; CE conform
Kabelgewicht [g/m]	92,49
Material (Leiter)	Cu-Litze, blank
Widerstand (Leiter)	max. 22.5 Ω/km (20 °C)
Einzeldraht-Ø (Leiter)	0.234 mm
Aufbau (Leiter)	19× 0.254 mm (Litzenklasse 5)
Querschnitt (Leiter)	5× AWG18/19
Material (Aderisolation)	PVC
Ader-Ø inkl. Isolation	1.93 mm ±5%
Adernfarbe/Nummerierung	br, sw, bl, ws, gnge längsgestreift
Verseilverbund	5 Adern um Kernfüller verseilt
Schirmung	nein
Material (Mantel)	TPE
Außen-Ø (Mantel)	7.7 mm ±5%
Farbe (Mantel)	gelb
thermische Beständigkeit	flammwidrig
Nennspannung	600 V AC
Prüfspannung	4000 V
Strombelastbarkeit	nach DIN VDE 0298-4
Temperaturbereich (fest)	-40...+105 °C
Temperaturbereich (bewegt)	-20...+90 °C
Biegeradius (fest)	10× Außen-Ø
Biegeradius (bewegt)	15× Außen-Ø

Anzahl Biegezyklen (Schleppkette)	max. 10 Mio. (25 °C)
Torsionsbeanspruchung	±180°/m
Anzahl Torsionszyklen	max. 3 Mio. (25 °C)

#### Kaufmännische Daten

EAN	4048879532105
eClass	27279218
Ursprungsland	DE
Verpackungseinheit	1
Zolltarifnummer	85444290

#### Skizze



(\* for cable type 162)

Abbildung stellvertretend