

## MTS Einphasen Sicherheitstransformator

P:63VA IN:230/400VAC OUT:24VAC

Einphasen- Steuer- und Trenntransformator

63 VA

Andere Spannungen auf Anfrage.

### [Link zum Produkt](#)

#### Abbildungen

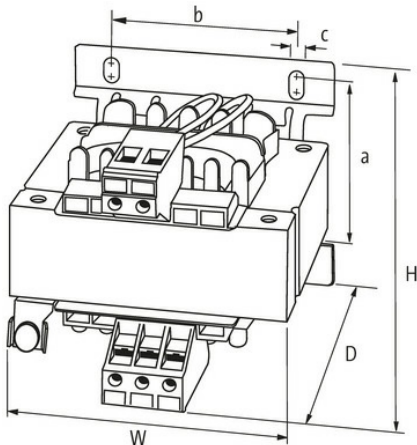
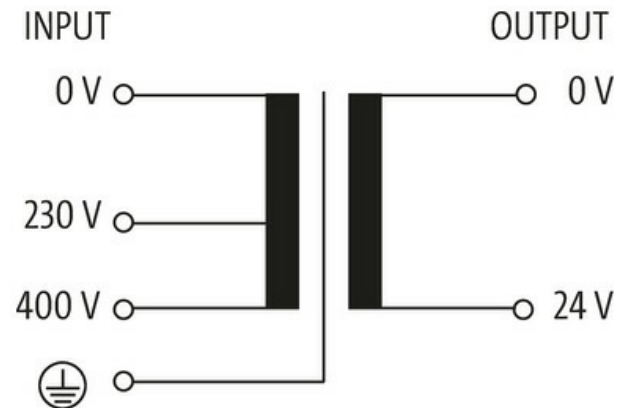
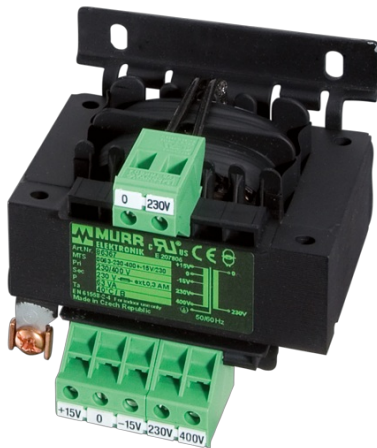


Abbildung stellvertretend

#### Allgemeine Daten

Normen	EN 61558-2-6, EN 62041 category 0
Befestigungsart	Schlüssellochbefestigung
Temperaturbereich	-20...+60 °C (Lagertemperatur -40...+80 °C)
Prüf-Isolationsspannung	5.8 kV (prim./sec.)
Bohrung Ø	4.8x8.4 mm
Befestigungsmaße a×b×c	64.5×64×4.8 mm
Abmessungen H×B×T	88×85×98 mm

#### Ausgang

Ausgangsspannung	24 V AC
Ausgangsleistung	63 VA

#### Eingang

Die in diesem Datenblatt enthaltenen Angaben wurden mit der größtmöglichen Sorgfalt erarbeitet. Für Richtigkeit, Vollständigkeit und Aktualität ist die Haftung auf grobes Verschulden begrenzt. Stand: 03/22

Eingangsspannung	230/400 V AC
Einschaltstrom	2.1 A (230 V AC); 1.2 A (400 V AC)
Kurzschlussstrom	3.5 A (230 V AC); 2 A (400 V AC)
Eingangsstrom	0.36 A (230 V AC); 0.20 A (400 V AC)
Frequenz	50..60 Hz

**Kaufmännische Daten**

EAN	4048879303910
eClass	27031202
Ursprungsland	CZ
Verpackungseinheit	1.000
Zolltarifnummer	85043180