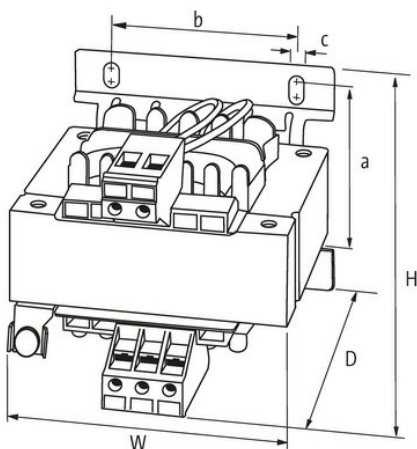
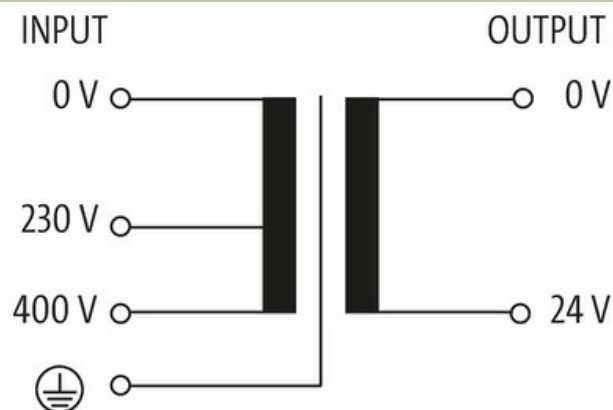
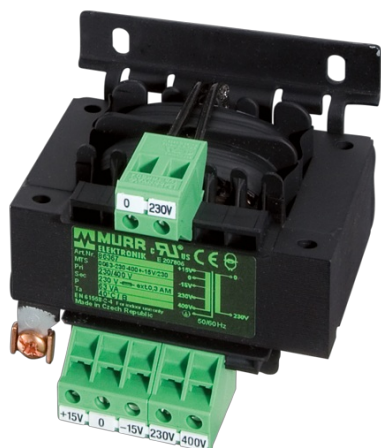


**MTS 0063-230-400/24**

Jednofazowy transformator sterujący i separacyjny  
63 VA  
Inne napięcia na życzenie.

[Link do produktu](#)**Ilustracje**

Ilustracja zastępcza

**Dane ogólne**

Normy	EN 61558-2-6, EN 62041 category 0
Typ montażu	Montaż na otworze w kształcie dziurki do klucza
Zakres temperatur	-20...+60 °C (temp. składowania -40...+80 °C)
Napięcie probiercze izolacji	5.8 kV (prim./sec.)
Otwór Ø	4.8×8.4 mm
Wymiary montażowe a×b×c	64.5×64×4.8 mm
Wymiary (wys. × szer. × gł.)	88×85×98 mm

**Wyjście**

Napięcie wyjściowe	24 V AC
Moc wyjściowa	63 VA

**Wejście**

Napięcie wejściowe	230/400 V AC
--------------------	--------------

Prąd włączeniowy	2.1 A (230 V AC); 1.2 A (400 V AC)
Prąd zwarciový	3.5 A (230 V AC); 2 A (400 V AC)
Prąd wejściowy	0.36 A (230 V AC); 0.20 A (400 V AC)
Częstotliwość	50...60 Hz

**Dane handlowe**

EAN	4048879303910
eClass	27031202
Jednostka pakowania	1.000
Kod taryfy celnej	85043180
Kraj pochodzenia	CZ