

**M8 St. 90° freies Ltg.-ende**

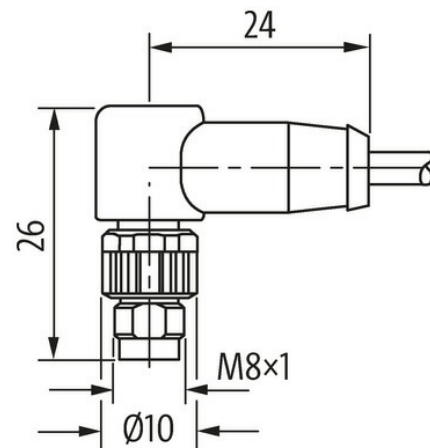
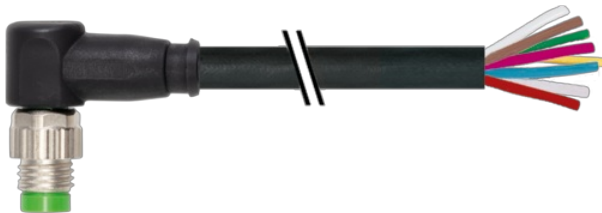
PUR 8x0.14 sw 10m

Stecker 90°  
M8, 8-polig  
mit Kabeltülle

Das Material der Gehäuse ist aus Kunststoff und hat eine gute Chemikalien- und Ölbeständigkeit.

Beim Einsatz aggressiver Medien ist die Materialbeständigkeit applikationsbezogen zu überprüfen. Nähere Details auf Anfrage.

Abweichende Leitungslängen auf Anfrage lieferbar.

**[Link zum Produkt](#)****Abbildungen**

|   |        |
|---|--------|
| 1 | white  |
| 2 | brown  |
| 3 | green  |
| 4 | yellow |
| 5 | gray   |
| 6 | pink   |
| 7 | blue   |
| 8 | red    |

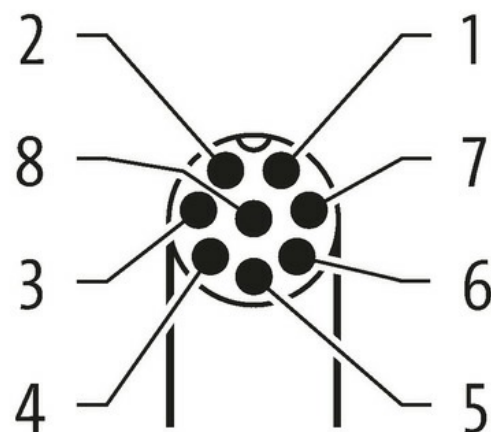


Abbildung stellvertretend

**Bauform**

Bauform

08931

**Technische Daten**

Die in diesem Datenblatt enthaltenen Angaben wurden mit der größtmöglichen Sorgfalt erarbeitet.  
Für Richtigkeit, Vollständigkeit und Aktualität ist die Haftung auf grobes Verschulden begrenzt. Stand: 03/22

Murrelektronik GmbH | Falkenstr. 3 | 71570 Oppenweiler | Fon +49 (71 91) 47-0 | Fax +49 (71 91) 47-491000 | shop@murrelektronik.de | shop.murrelektronik.de

|                              |  |
|------------------------------|--|
| Betriebsspannung             | max. 30 V AC/DC  |
| Betriebsstrom je Kontakt     | max. 1.5 A   |
| Polzahl                      | 8  |
| Kodierung                    | A-kodiert  |
| Steckzyklen                  | ≥ 100  |
| LED-Anzeige                  | nein   |
| Verriegelung der Steckplätze | Schraubgewinde (M8×1 mm) empf. Anzugsdrehmoment 0.4 Nm, selbstsichernd |
| Verschraubung                | M8 (SW9)   |
| Schutzart                    | IP67 in gestecktem und verschraubtem Zustand (EN 60529)                |
| Material                     | TPU  |
| Material (Verriegelung)      | Zink-Druckguss, matt vernickelt  |
| Isolationswiderstand         | > 100 MOhm   |

#### Allgemeine Daten

|                              |                       |
|------------------------------|-----------------------|
| Befestigungsart              | gesteckt, verschraubt |
| Material (Kontakt)           | Kupferlegierung       |
| Material (Kontaktoberfläche) | Au                    |
| Verschmutzungsgrad           | 3/2                   |
| Temperaturbereich            | -25...+80 °C          |

#### Leitungen

|                                       |                                |
|---------------------------------------|--------------------------------|
| Kabelkennung                          | 696                            |
| Material (Leiter)                     | Cu-Litze, blank                |
| Widerstand (Leiter)                   | max. 78 Ω/km (20 °C)           |
| Einzeldraht-Ø (Leiter)                | 0.1 mm                         |
| Aufbau (Leiter)                       | 18× 0.1 mm (Litzenklasse 6)    |
| Querschnitt (Leiter)                  | 8× 0.14 mm <sup>2</sup>        |
| AWG                                   | ähnlich AWG 14                 |
| Material (Aderisolierung)             | PP                             |
| Ader-Ø inkl. Isolierung               | 1.07 mm ±5%                    |
| Verseilverbund                        | 8 Adern um Kernfüller verseilt |
| Schirmung                             | nein                           |
| Material (Mantel)                     | PUR                            |
| Außen-Ø (Mantel)                      | 5.5 mm ±5%                     |
| Farbe (Mantel)                        | schwarz                        |
| Mantelfarbe                           | schwarz                        |
| Nennspannung                          | 300 V                          |
| Prüfspannung                          | 3000 V AC                      |
| Temperaturbereich (fest)              | -30...+80 °C                   |
| Temperaturbereich (bewegt)            | -15...+80 °C                   |
| Biegeradius (fest)                    | 6× Außen-Ø                     |
| Anzahl Biegezyklen (Schleppkette)     | max. 2 Mio. (25 °C)            |
| Verfahrgeschwindigkeit (Schleppkette) | max. 5 m/s                     |
| Beschleunigung (Schleppkette)         | max. 10 m/s <sup>2</sup>       |

#### Kaufmännische Daten

|                    |               |
|--------------------|---------------|
| EAN                | 4048879745352 |
| eClass             | 27279218      |
| Ursprungsland      | DE            |
| Verpackungseinheit | 1.000         |
| Zolltarifnummer    | 85444290      |