

## MPL Trafonetzgerät 3-phasig, gesiebt

IN: 400VAC+/- 5% OUT: 24V/60ADC

Strom: 60 A

Ausgangsleistung: 1440 W

### Link zum Produkt

#### Abbildungen

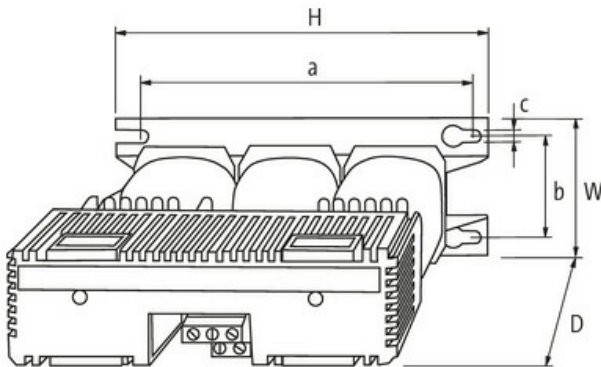
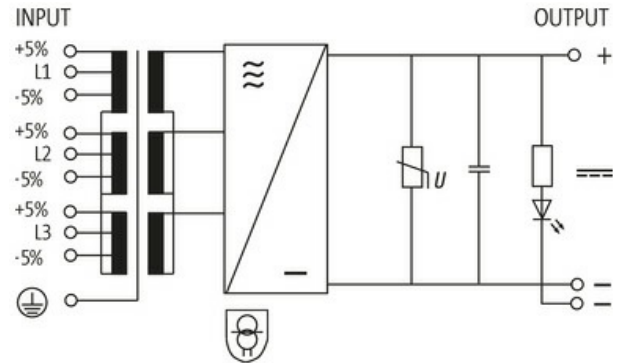


Abbildung stellvertretend



#### Allgemeine Daten

Normen	EN 61558-2-6, EN 62041 category I, EN 55011 B, EN 61000-3-2
Befestigungsart	Schlüssellochbefestigung
Temperaturbereich	-20...+55 °C, Einbaulage an senkrechter Wand beliebig, Betauung unzulässig
Befestigungsmaße a×b×c	256.5×128×11 mm
Wirkungsgrad	78%
Abmessungen H×B×T	280×154×313 mm

#### Ausgang

Ausgangsspannung	24 V DC (SELV)
Ausgangssicherung extern	60 A (T)
Ausgangsbeschaltung	LED, VDR und Siebungskondensator
Ausgangsstrom	max. 60 A
Restwelligkeit	max. 2% eff/rms

Die in diesem Datenblatt enthaltenen Angaben wurden mit der größtmöglichen Sorgfalt erarbeitet. Für Richtigkeit, Vollständigkeit und Aktualität ist die Haftung auf grobes Verschulden begrenzt. Stand: 03/22

Eingang	
Eingangsspannung	3x 400 V AC ±5%
Eingangssicherung (extern)	4 A (T)
Eingangsstrom	3.1 A (3x 400 V AC)
Frequenz	50...60 Hz
Kaufmännische Daten	
EAN	4048879079167
eClass	27049002
Ursprungsland	CZ
Verpackungseinheit	1.000
Zolltarifnummer	85044090