

Zasilacz transformatorowy MPL 3-fazowy

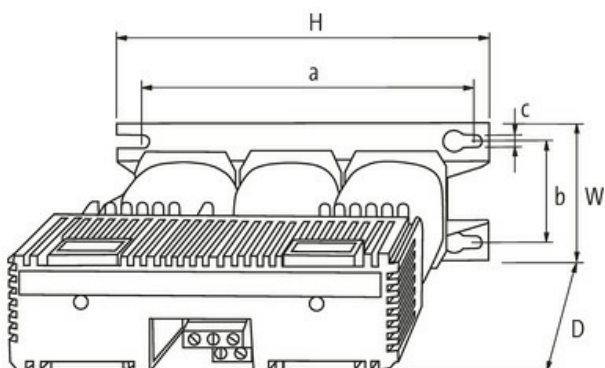
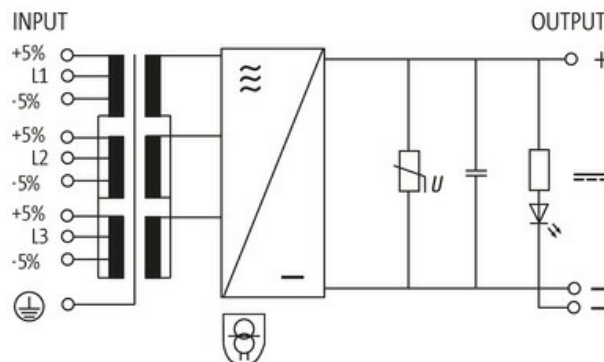
WE:400VAC+/-5% WY:24V/60ADC

Prąd: 60 A

Moc wyjściowa: 1440 W

Link do produktu

Ilustracje



Ilustracja zastępcza



Dane ogólne

Normy	EN 61558-2-6, EN 62041 category I, EN 55011 B, EN 61000-3-2
Typ montażu	Montaż na otworze w kształcie dziurki do klucza
Zakres temperatur	-20...+55 °C, położenie montażowe na pionowej ścianie dowolne, brak kondensacji
Wymiary montażowe a×b×c	256.5×128×11 mm
Sprawność	78%
Wymiary (wys. × szer. × gł.)	280×154×313 mm

Wyjście

Napięcie wyjściowe	24 V DC (SELV)
Bezpiecznik wyjściowy zewnętrzny	60 A (T)
Obwód wyjściowy	LED, VDR i kondensator filtrujący
Prąd wyjściowy	max. 60 A

Tętnienia resztkowe max. 2% eff/rms

Wejście

Napięcie wejściowe 3× 400 V AC ±5%

Bezpiecznik wejściowy (zewnętrzny) 4 A (T)

Prąd wejściowe 3.1 A (3× 400 V AC)

Częstotliwość 50..60 Hz

Dane handlowe

EAN 4048879079167

eClass 27049002

Jednostka pakowania 1.000

Kod taryfy celnej 85044090

Kraj pochodzenia CZ