

### Eco-Power Schaltnetzteil 1-phasig

IN: 90-132 VAC/180-264 VAC OUT: 24V/10ADC

INPUT: 100...120 V AC/200...240 V AC

OUTPUT: 24 V DC  $\pm 1\%$

Strom: 10 A

### [Link zum Produkt](#)

#### Abbildungen

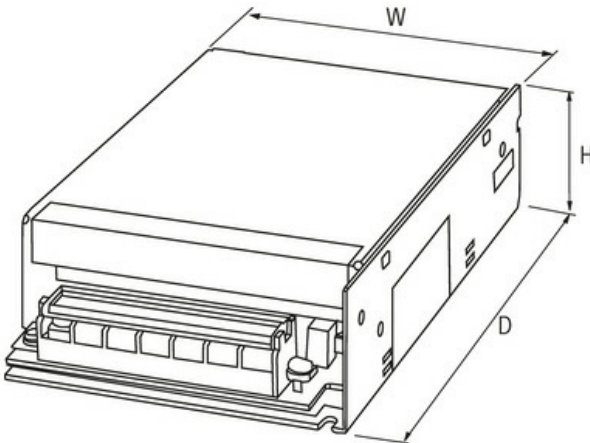
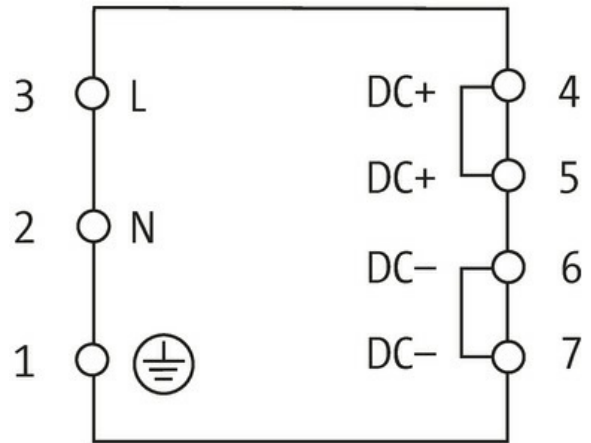


Abbildung stellvertretend

#### Allgemeine Daten

Normen	IEC 61010-2-201, EN 61204-3, EN 55011 B
Befestigungsart	schraubbar, M4
Temperaturbereich	0...+40 °C, ...+50 °C Derating (Lagertemperatur -20...+85 °C)
Relative Luftfeuchte	20...90%, Betauung unzulässig
Wirkungsgrad	84% (115 V AC); 85% (230 V AC)
Abmessungen HxBxT	50x115x230 mm

#### Ausgang

Ausgangsspannung	24 V DC $\pm 1\%$
LED-Anzeige	LED (grün) für Ausgangsspannung
Ausgangsstrom	10 A (+40 °C); 8 A (+50 °C)
Netzausfallüberbrückung	min. 15 ms (115 V AC); min. 15 ms (230 V AC)

Die in diesem Datenblatt enthaltenen Angaben wurden mit der größtmöglichen Sorgfalt erarbeitet.  
Für Richtigkeit, Vollständigkeit und Aktualität ist die Haftung auf grobes Verschulden begrenzt. Stand: 03/22

Restwelligkeit	max. 30 mV eff/rms
Spikes	max. 200 mV ss/pp
Geräteschutz	kurzschluss- und überlastfest
Parallelbetrieb/Reihenbetrieb	nein/ja (max. 2 Geräte)

**Eingang**

Eingangsspannung	100...120 V AC/200...240 V AC
Vorsicherung extern	max. 16 A
Eingangsstrom	4.6 A (115 V AC); 2.8 A (230 V AC)
Einschaltstromstoss nach 1 ms	max. 20 A
Frequenz	50...60 Hz

**Kaufmännische Daten**

EAN	4048879080408
eClass	27049002
Ursprungsland	CN
Verpackungseinheit	1.000
Zolltarifnummer	85044082