

IMPACT67 E/A Kompaktmodul, Kunststoff

Profibus DP, 16 dig. Aus

Digitale Ausgänge

DO16 - 0.5 A

PROFIBUS 12 Mbit/s; M12, B-kodiert

7/8", 5-polig, 2x max. 9 A

M12, 5-polig, A-kodiert

Anschlussleitungen finden Sie im Onlineshop unter "Anschlusstechnik".

Gehäuse ist vollvergossen.

Link zum Produkt

Abbildungen

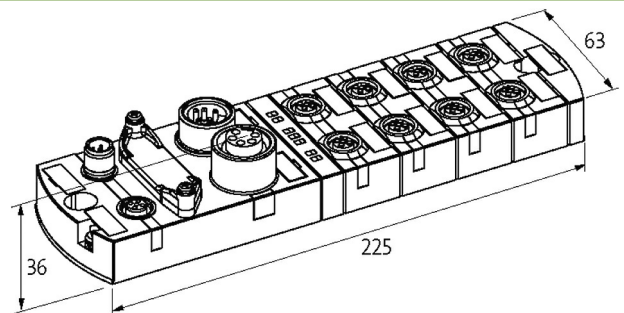


Abbildung stellvertretend



Allgemeine Daten

Befestigungsart	2-Loch Schraubbefestigung, montagekompatibel zu I/O-Modulen der Baureihe MVK
Temperaturbereich	0...+55 °C (Lagertemperatur -25...+70 °C)
Schutzart	IP67
Abmessungen HxBxT	39x63x225 mm

PROFIBUS

Adressierung	Drehschalter 3...99
--------------	---------------------

Ausgang

Schaltstrom je Ausgang	max. 0.5 A (kurzschluss- und überlastfest)
------------------------	--

Anschlüsse

Feldbus	PROFIBUS 12 Mbit/s; M12, B-kodiert
Versorgung Sensor-System/Aktor	7/8", 5-polig, 2x max. 9 A
I/O-Steckplätze	M12, 5-polig, A-kodiert

Diagnose

Kommunikationsstatus	per LED
Diagnose per LED	pro Modul und Kanal
Diagnose per BUS	pro Modul und Kanal
Überwachung - Unterspannung	ja
Überwachung - keine Spannung	ja

Kaufmännische Daten

EAN	4048879051217
eClass	27242604

Ursprungsland	CZ
---------------	----

Verpackungseinheit	1.000
--------------------	-------

Zolltarifnummer	85389099
-----------------	----------