

MTS Einphasen Sicherheitstransformator

P:100VA IN:230/400VAC OUT:24VAC

Einphasen- Steuer- und Trenntransformator
100 VA
Isolationsklasse T 40/B
Schutzart IP20
Andere Spannungen auf Anfrage.

Link zum Produkt

Abbildungen

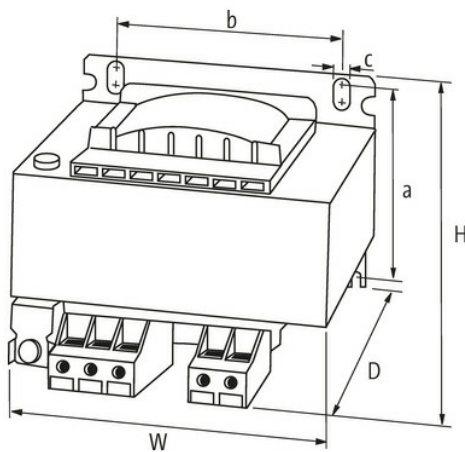
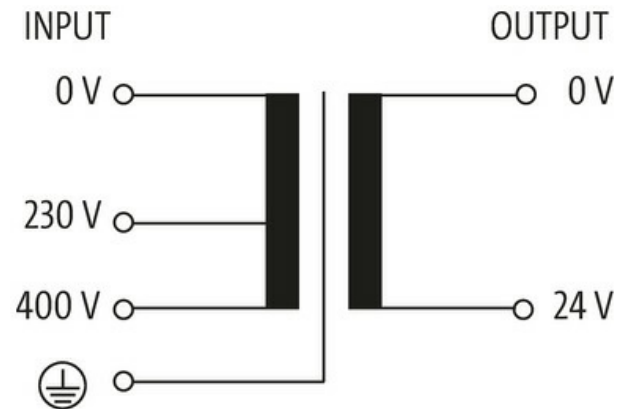


Abbildung stellvertretend



Allgemeine Daten

Normen	EN 61558-1, EN 61558-2-4, EN 62041 category 0
Befestigungsart	Langlochbefestigung und schnappbar auf Tragschiene TH35 (EN 60715)
Temperaturbereich	-20...+60 °C (Lagertemperatur -40...+80 °C)
Prüf-Isolationsspannung	4 kV (prim./sec.)
Bohrung Ø	4.8x8.4 mm

Die in diesem Datenblatt enthaltenen Angaben wurden mit der größtmöglichen Sorgfalt erarbeitet.
Für Richtigkeit, Vollständigkeit und Aktualität ist die Haftung auf grobes Verschulden begrenzt. Stand: 03/22

Befestigungsmaße a×b×c	64.5×64×4.8 mm
------------------------	----------------

Abmessungen H×B×T	88×84×98 mm
-------------------	-------------

Ausgang

Ausgangsspannung	24 V AC
------------------	---------

Ausgangsleistung	100 VA
------------------	--------

Eingang

Eingangsspannung	230/400 V AC
------------------	--------------

Einschaltstrom	3.7 A (230 V AC); 2.1 A (400 V AC)
----------------	------------------------------------

Kurzschlussstrom	6 A (230 V AC); 3.5 A (400 V AC)
------------------	----------------------------------

Eingangsstrom	0.52 A (230 V AC); 0.3 A (400 V AC)
---------------	-------------------------------------

Frequenz	50...60 Hz
----------	------------

Kaufmännische Daten

EAN	4048879329408
-----	---------------

eClass	27031202
--------	----------

Ursprungsland	CZ
---------------	----

Verpackungseinheit	1.000
--------------------	-------

Zolltarifnummer	85043180
-----------------	----------