

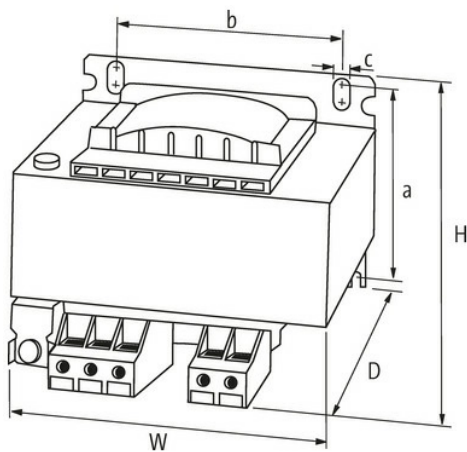
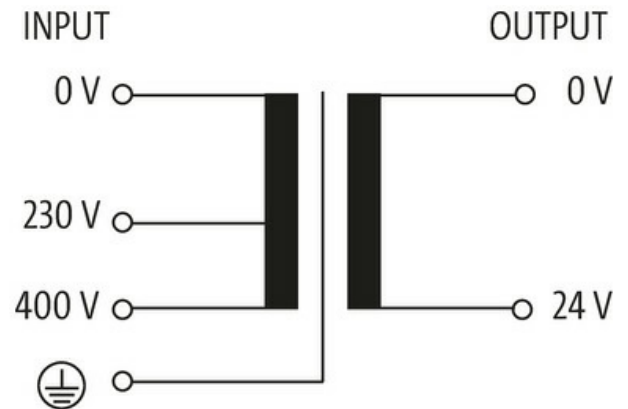
### MTS Single phase safety transformer

P: 100VA IN: 230/400VAC OUT: 24VAC

Jednofazowy transformator sterujący i separacyjny  
100 VA  
Klasa izolacji T 40/B  
Stopień ochrony IP20  
Inne napięcia na życzenie.

#### Link do produktu

#### Ilustracje



Ilustracja zastępcza



#### Dane ogólne

Normy	EN 61558-1, EN 61558-2-4, EN 62041 category 0
Typ montażu	Podłużny otwór montażowy i zatrzask na szynie DIN TH35 (EN 60715)
Zakres temperatur	-20...+60 °C (temp. składowania -40...+80 °C)
Napięcie probiercze izolacji	4 kV (prim./sec.)
Otwór Ø	4.8x8.4 mm

Informacje zawarte w niniejszej karcie charakterystyki zostały opracowane z największą starannością. Odpowiedzialność co do poprawności, kompletności i aktualności jest ograniczona do rażącego przewinienia. Stan: 03/22

Wymiary montażowe a×b×c	64.5×64×4.8 mm
-------------------------	----------------

Wymiary (wys. × szer. × gł.)	88×84×98 mm
------------------------------	-------------

**Wyjście**

Napięcie wyjściowe	24 V AC
--------------------	---------

Moc wyjściowa	100 VA
---------------	--------

**Wejście**

Napięcie wejściowe	230/400 V AC
--------------------	--------------

Prąd włączeniowy	3.7 A (230 V AC); 2.1 A (400 V AC)
------------------	------------------------------------

Prąd zwarciov	6 A (230 V AC); 3.5 A (400 V AC)
---------------	----------------------------------

Prąd wejściowe	0.52 A (230 V AC); 0.3 A (400 V AC)
----------------	-------------------------------------

Częstotliwość	50...60 Hz
---------------	------------

**Dane handlowe**

EAN	4048879329408
-----	---------------

eClass	27031202
--------	----------

Jednostka pakowania	1.000
---------------------	-------

Kod taryfy celnej	85043180
-------------------	----------

Kraj pochodzenia	CZ
------------------	----