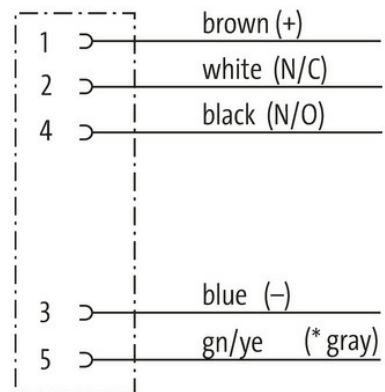


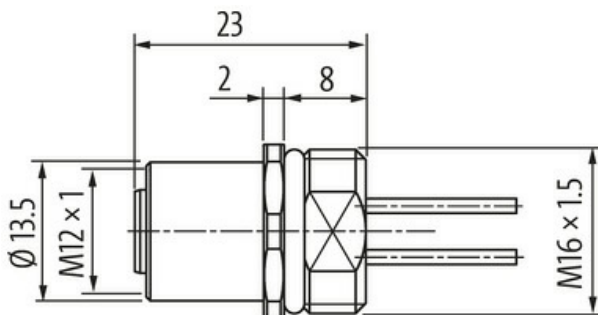
**M12 Bu. Flansch A-kod. VWM**

PP-Litzen 5x0.34 2m

Flanschbuchse  
M12, 5-polig  
Vorderwandmontage  
mit angeschlossener Litze

[Link zum Produkt](#)**Abbildungen**

(\* for cable type 902, 972)



Female

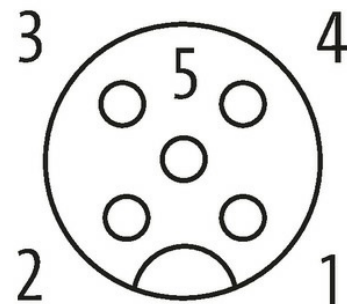


Abbildung stellvertretend

**Bauform**

Bauform 13561

**Technische Daten**

Betriebsspannung	max. 125 V AC/DC
Bemessungsstoßspannung	1.5 kV
Betriebsstrom je Kontakt	max. 4 A
Polzahl	5

Die in diesem Datenblatt enthaltenen Angaben wurden mit der größtmöglichen Sorgfalt erarbeitet.  
Für Richtigkeit, Vollständigkeit und Aktualität ist die Haftung auf grobes Verschulden begrenzt. Stand: 03/22

Isolierstoffgruppe	IEC 60664-1, category I
Kodierung	A-kodiert
LED-Anzeige	nein
Verriegelung der Steckplätze	Schraubgewinde (M12×1 mm) empf. Anzugsdrehmoment 0.6 Nm, selbstsichernd
Verschraubung	M12 (SW14)
Schutzart	IP67 in gestecktem und verschraubtem Zustand (EN 60529)
Schutzart NEMA	3, 4, 6P (UL 50E)
Material	Zink-Druckguss, vermessingt
Material (Verriegelung)	Zink-Druckguss, vermessingt

#### Allgemeine Daten

Normen	DIN EN 61076-2-101 (M12)
Material (Kontakt)	Kupferlegierung
Material (Kontaktoberfläche)	Au
Material (Dichtung)	FKM
Verschmutzungsgrad	3
Temperaturbereich	-25...+85 °C

#### Leitungen

Adernzahl/-querschnitt	5 × 0.34 mm <sup>2</sup>
Aderisolation	PUR (br, ws, bl, sw, gnge)
Außen-Ø	1.3 mm ±5%
Kabelnummer	975
Material (Leiter)	Cu-Litze, verzinkt
Widerstand (Leiter)	max. 58 Ω/km (20 °C)
Nennspannung	300 V AC
Prüfspannung	1500 V AC
Temperaturbereich (fest)	-40...+90 °C
Temperaturbereich (bewegt)	-25...+90 °C
Biegeradius (fest)	5 × Außen-Ø

#### Kaufmännische Daten

EAN	4048879482912
eClass	27279220
Ursprungsland	DE
Verpackungseinheit	1.000
Zolltarifnummer	85444290