

Haube mit Schraubsteckklemmen 21-pol.

für MVP12 / Exact12 UNIVERSAL

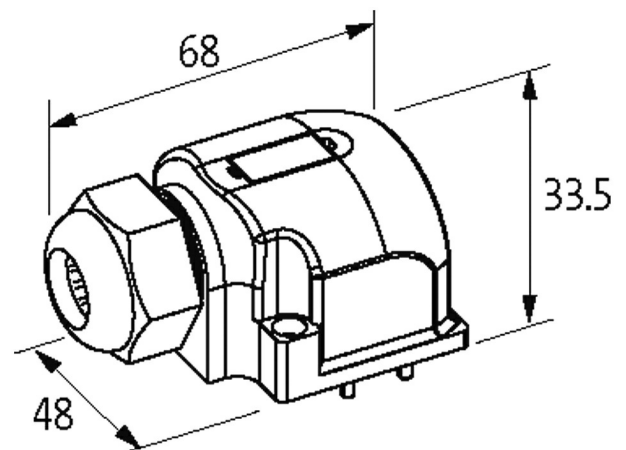
Haube für Verteiler 4-fach, UNIVERSAL, 5-polig

Das Material der Gehäuse ist aus Kunststoff und hat eine gute Chemikalien- und Ölbeständigkeit.

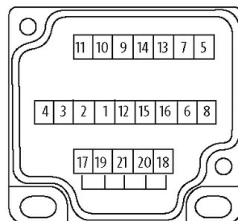
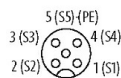
Beim Einsatz aggressiver Medien ist die Materialbeständigkeit applikationsbezogen zu überprüfen. Nähere Details auf Anfrage.

Link zum Produkt

Abbildungen



M12-Females 5-pole



free arrangeable, contact 1:1 on terminals

Abbildung stellvertretend



Technische Daten

Summenstrom	max. 8 A
Anschlussart	Schraubsteckklemmen: max. 1.5 mm ² (AWG 16)
Gehäuse	Kunststoff, schwer entflammbar

Allgemeine Daten

Temperaturbereich	-20...+80 °C, abhängig von angeschlossener Leitung
-------------------	--

Kaufmännische Daten

Die in diesem Datenblatt enthaltenen Angaben wurden mit der größtmöglichen Sorgfalt erarbeitet. Für Richtigkeit, Vollständigkeit und Aktualität ist die Haftung auf grobes Verschulden begrenzt. Stand: 03/22

EAN	4048879378536
eClass	27143423
Ursprungsland	CZ
Verpackungseinheit	1
Zolltarifnummer	85366990