

**M12 St. oben A-kod. / MSUD DVS A-18mm**

PUR 3x0.75 ge UL/CSA+schleppk. 0m

Bauform A (18 mm) – M12, Anschluss nach oben

24 V AC/DC, M12 (4-polig)

LED und Schutzbeschaltung

Anschlussleitung L = 150 mm

Das Material der Gehäuse ist aus Kunststoff und hat eine gute Chemikalien- und Ölbeständigkeit.

Beim Einsatz aggressiver Medien ist die Materialbeständigkeit applikationsbezogen zu überprüfen. Nähere Details auf Anfrage.

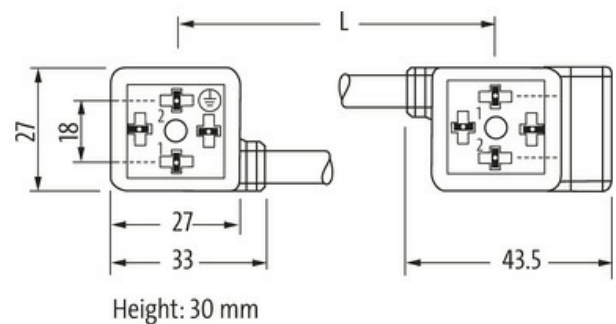
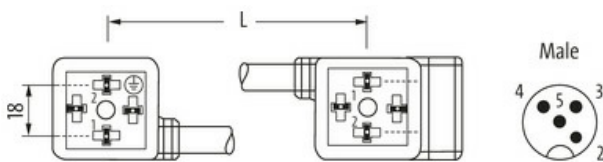
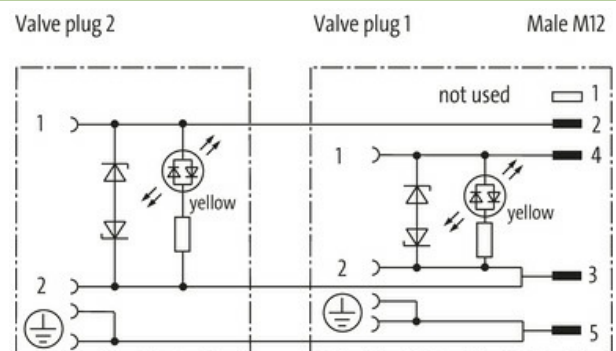
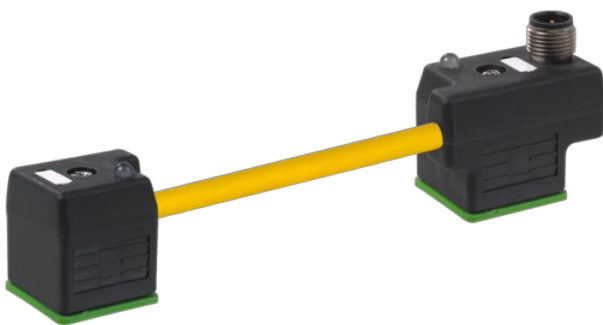
**Link zum Produkt****Abbildungen**

Abbildung stellvertretend



\* nur für Produkte mit UL/CSA-zugelassener Leitung

**Bauform**

Bauform 41521

**Technische Daten**

|                              |                                    |
|------------------------------|------------------------------------|
| Betriebsspannung             | 24 V AC $\pm 20\%$ / DC $\pm 25\%$ |
| Bemessungsstoßspannung       | 0.8 kV                             |
| Betriebsstrom je Kontakt     | max. 4 A                           |
| Isolierstoffgruppe           | IEC 60664-1, category I            |
| Abschaltspitze               | max. 55 V                          |
| LED-Anzeige                  | gelb                               |
| Verriegelung der Steckplätze | M3 (empf. Anzugsdrehmoment 0.4 Nm) |

|  |  |
|--|--|
| Schutzart                              | IP67 in gestecktem und verschraubtem Zustand (EN 60529)  |
| Gehäuse                                | Kunststoff, schwarz (grau auf Anfrage)   |
| Abfallverzögerungszeit                 | max. 20 ms   |
| <b>Allgemeine Daten</b>                |  |
| Verschmutzungsgrad                     | 3  |
| Temperaturbereich                      | -25...+85 °C, abhängig von angeschlossener Leitung   |
| <b>Leitungen</b>                       |  |
| Adernzahl/-querschnitt                 | 3× 0.75 mm <sup>2</sup>  |
| Aderisolation                          | PP (sw num, gnge)  |
| Schleppkettenwerte                     | 10 Mio.  |
| Außen-Ø                                | 5.9 mm ±5%   |
| Kabelkennung                           | 036  |
| Kabeltyp                               | 3 (PUR)  |
| Zulassung (Kabel)                      | cURus (AWM-Style 20549/10493); CE conform  |
| Kabelgewicht [g/m]                     | 56,1 g   |
| Material (Leiter)                      | Cu-Litze, blank  |
| Widerstand (Leiter)                    | max. 26 Ω/km (20 °C)   |
| Einzeldraht-Ø (Leiter)                 | 0.15 mm  |
| Aufbau (Leiter)                        | 42× 0.15 mm (Litzenklasse 6)   |
| Querschnitt (Leiter)                   | 3× 0.75 mm <sup>2</sup>  |
| AWG                                    | ähnlich AWG 18   |
| Material (Aderisolierung)              | PP   |
| Materialeigenschaften (Aderisolierung) | FCKW-, halogen-, cadmium-, silikon- und bleifrei   |
| Shore-Härte (Aderisolierung)           | 70 ±5 D  |
| Ader-Ø inkl. Isolierung                | 1.85 mm ±5%  |
| Adernfarbe/Nummerierung                | sw nummeriert, gnge längsgestreift   |
| Verseilverbund                         | 3 Adern verseilt   |
| Schirmung                              | nein   |
| Material (Mantel)                      | PUR  |
| Materialeigenschaften (Mantel)         | FCKW-, halogen-, cadmium-, silikon- und bleifrei, matt, adhäsionsarm, maschinell gut verarbeitbar, abriebresistent, hydrolyse- und mikrobenbeständig |
| Shore-Härte (Mantel)                   | 90 ±5 A  |
| Außen-Ø (Mantel)                       | 5.9 mm ±5%   |
| Farbe (Mantel)                         | gelb   |
| Kabelkennzeichnung                     | siehe Rahmenliefervorschrift 7000-00000-001  |
| Mantelfarbe                            | gelb   |
| chemische Beständigkeit                | gute Öl-, Benzin- und Chemikalienbeständigkeit (EN 60811-404)  |
| thermische Beständigkeit               | flammwidrig nach UL 1581 Section 1090 (H), CSA FT2 / IEC 60332-2-2   |
| Nennspannung                           | 300 V AC   |
| Prüfspannung                           | 2500 V AC  |
| Strombelastbarkeit                     | nach DIN VDE 0298-4  |
| Temperaturbereich (fest)               | -40...+80 °C   |
| Temperaturbereich (fest)               | -40...+80 °C, (+90 °C bei max. 10 000 Betriebsstunden)   |
| Temperaturbereich (bewegt)             | -25...+80 °C   |
| Temperaturbereich (bewegt)             | -25...+80 °C, (+90 °C bei max. 10 000 Betriebsstunden)   |
| Biegeradius (fest)                     | 5× Außen-Ø   |
| Biegeradius (bewegt)                   | 10× Außen-Ø  |
| Biegeradius (bewegt)                   | 10× Außen-Ø  |
| Anzahl Biegezyklen (Schleppkette)      | max. 10 Mio. (25 °C)   |
| Verfahrgeschwindigkeit (Schleppkette)  | max. 3 m/s   |
| Beschleunigung (Schleppkette)          | max. 10 m/s <sup>2</sup>   |
| Torsionsbeanspruchung                  | ±180°/m  |
| Anzahl Torsionszyklen                  | max. 2 Mio. (25 °C)  |

|                         |               |
|-------------------------|---------------|
| Torsionsgeschwindigkeit | 35 Zyklen/min |
| Material (Mantel)       | PUR (UL/CSA)  |

**Kaufmännische Daten**

|                    |               |
|--------------------|---------------|
| EAN                | 4048879144469 |
| eClass             | 27143423      |
| Ursprungsland      | CZ            |
| Verpackungseinheit | 1.000         |
| Zolltarifnummer    | 85444290      |