

## Modlink MSDD Einbaurahmen 2-fach transparent

mit kundenspezifischer Bedruckung

Kundenspezifische Bedruckung  
 Rahmen: Kunststoff PA schwarz  
 Deckel: Kunststoff, PC transparent  
 Schließung: 3 mm Doppelbart  
 inkl. steckbarem Drehknopf

### Link zum Produkt

#### Abbildungen

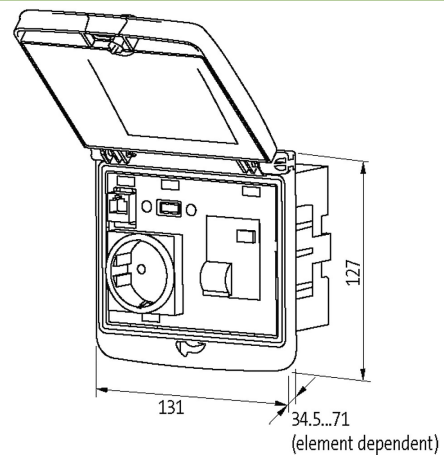


Abbildung stellvertretend



#### Rahmen

geeignet für Einbau mit Wandstärke	1...5 mm
Schutzart	IP65
Temperaturbereich	-30...+70 °C (Lagertemperatur -30...+80 °C)
Gehäuse	Rahmen: Kunststoff PA schwarz, Deckel: Kunststoff PC transparent

#### Allgemeine Daten

Abmessungen HxBxT	127x131x43 mm
-------------------	---------------

#### Kaufmännische Daten

EAN	4048879689458
eClass	27189217
Ursprungsland	DE
Verpackungseinheit	1.000
Zolltarifnummer	85389099