

Moduł interfejsu Modlink MSDD Ramka podwójna, wieczko transparentne

Indywidualne grawerowanie

Niestandardowy nadruk

Ramka: Tworzywo PA czarne

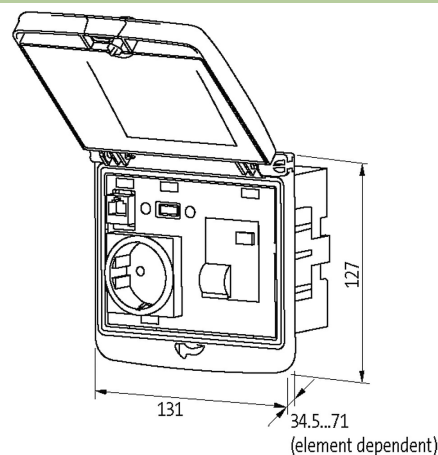
Pokrywa: Tworzywo PC przezroczyste

Zamknięcie: 3 mm Doppelbart

w tym pokrętko wtykowe

Link do produktu

Ilustracje



Ilustracja zastępcza



Ramka

nadaje się do zabudowy z grubością ścianki 1...5 mm

Stopień ochrony IP65

Zakres temperatur -30...+70 °C (temperatura składowania -30...+80 °C)

Obudowa Ramka: Tworzywo PA czarne, pokrywa: Tworzywo PC przezroczyste

Dane ogólne

Wymiary (wys. × szer. × gł.) 127×131×43 mm

Dane handlowe

EAN 4048879689458

eClass 27189217

Jednostka pakowania 1.000

Kod taryfy celnej 85389099

Kraj pochodzenia DE