

## Exact12, 4xM12, 4-pol., steckb. Haube FK

selbstanschliessbar, PNP LED

4-fach, 4-polig

Bauform PNP

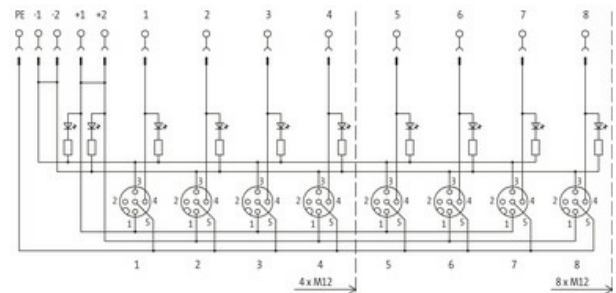
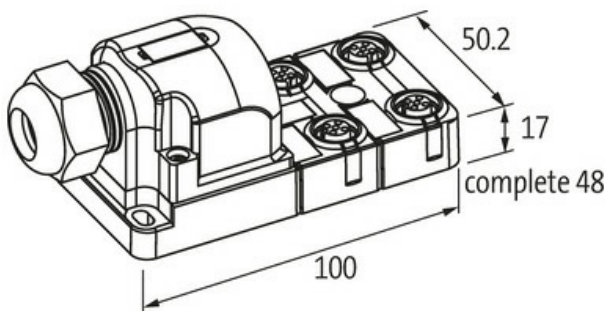
Federkraftsteckklemmen

Das Material der Gehäuse ist aus Kunststoff und hat eine gute Chemikalien- und Ölbeständigkeit.

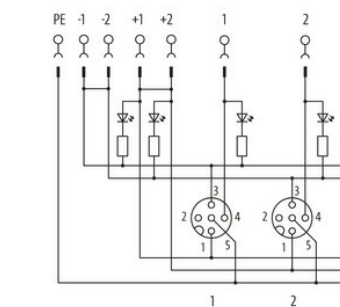
Beim Einsatz aggressiver Medien ist die Materialbeständigkeit applikationsbezogen zu überprüfen. Nähere Details auf Anfrage.

### Link zum Produkt

#### Abbildungen



M12-Females 4-pole



for 1 signal per port

Abbildung stellvertretend



#### Technische Daten

Betriebsspannung	24 V DC
Betriebsstrom je Kontakt	max. 4 A
Anschlussart	Federkraftsteckklemmen: max. 1.5 mm <sup>2</sup> (AWG 16)
Schutzart	IP65/IP67
Gehäuse	Kunststoff, schwer entflammbar
Summenstrom	max. 8 A

**Allgemeine Daten**

Temperaturbereich -20...+70 °C

**Kontaktbelegung**

PIN 1 (+)

PIN 3 (-)

PIN 4 (NO)/(S1)

PIN 5 (Erde)

LED-Anzeige Kontaktbelegung LED (grün): Power / LED (gelb): (S1)

**Kaufmännische Daten**

EAN 4048879055963

eClass 27279219

Ursprungsland DE

Verpackungseinheit 1.000

Zolltarifnummer 85369010