

## Moduł pasywny Exact12, 4xM12, 4-polowy, wtyk bez przewodu

4-portowy, 4-piny

Typ PNP

Zaciski wtykowe sprężynowe

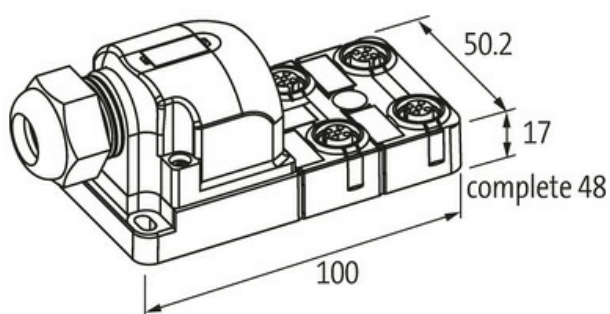
Materiał obudowy jest wykonany z tworzywa sztucznego i posiada dobrą odporność chemiczną i na oleje.

W przypadku stosowania agresywnych mediów należy sprawdzić odporność materiałów w zależności od aplikacji.

Bliższe szczegóły na życzenie.

### Link do produktu

#### Ilustracje



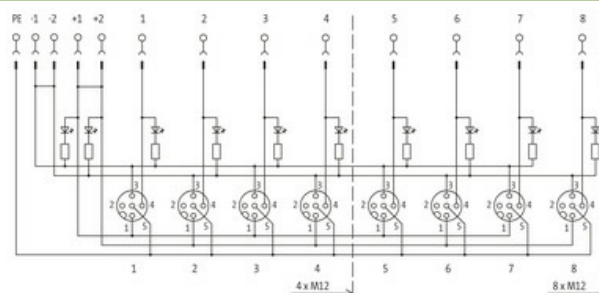
Ilustracja zastępcza



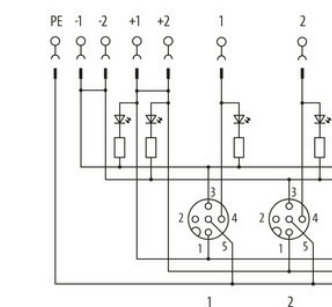
#### Dane techniczne

Napięcie robocze	24 V DC
Prąd roboczy na styk	max. 4 A
Typ połączenia	Zaciski wtykowe sprężynowe: max. 1.5 mm <sup>2</sup> (AWG 16)
Stopień ochrony	IP65/IP67
Obudowa	Tworzywo sztuczne, trudnopalne
Prąd całkowity	max. 8 A

#### Dane ogólne



M12-Females 4-pole



for 1 signal per port

Zakres temperatur -20...+70 °C

**Schemat połączeń**

PIN 1 (+)

PIN 3 (-)

PIN 4 (NO)/(S1)

PIN 5 (ziemia)

Dioda LED (zielona): Zasilanie / LED (żółta): (S1)

**Dane handlowe**

EAN 4048879055963

eClass 27279219

Jednostka pakowania 1.000

Kod taryfy celnej 85369010

Kraj pochodzenia DE