

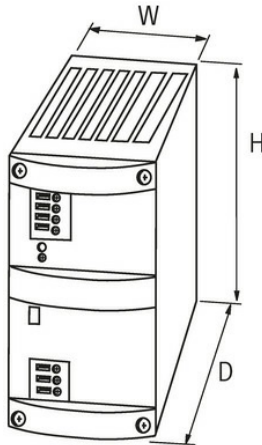
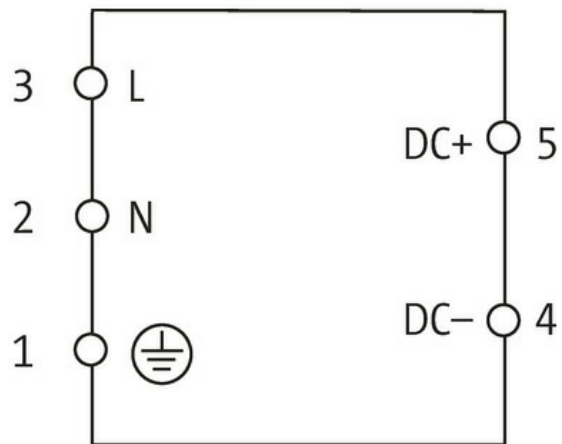
Zasilacz impulsowy MCS 1-fazowy

WE:185-265VAC WY:24-28V/5ADC

INPUT: 185...265 V AC

OUTPUT: 24...28 V DC

Prąd: 5 A

[Link do produktu](#)**Ilustracje**

Ilustracja zastępcza

**Dane ogólne**

Normy	IEC 61010-2-201, EN 61204-3, EN 55022 B
Typ montażu	Zatrząsk na szynie DIN TH35 (EN 60715)
Zakres temperatur	0...+60 °C (temp. składowania -25...+85 °C)
Wilgotność względna	5...95%, brak kondensacji
Sprawność	84%
Wymiary (wys. × szer. × gł.)	115×54×125 mm

Wyjście	
Napięcie wyjściowe	24 V DC (SELV), $\pm 1\%$; 24...28 V regulowany
Wyświetlacz LED	Dioda LED (zielona) dla napięcia wyjściowego
Wybierana charakterystyka wyłączenia	zworka z przodu (automatyczny restart lub definitywne wyłączenie)
Prąd wyjściowy	5 A (+60 °C); 6 A (+40 °C)
Czas podtrzymania przy zaniku napięcia sieciowego	min. 20 ms (230 V AC)
Tętnienia resztkowe	max. 20 mV eff/rms
Krótkie impulsy	max. 80 mV ss/pp
Ochrona urządzenia	odporny na zwarcie i przeciążenie
Praca równoległa / szeregowo	tak/tak

Wejście	
Napięcie wejściowe	185...265 V AC
Zabezpieczenie wstępne zewnętrzne	max. 10 A
Prąd wejściowy	1.1 A (230 V AC)
Impuls prądu włączeniowego po 1 ms	max. 35 A
Częstotliwość	50...60 Hz

Dane handlowe	
EAN	4048879080545
eClass	27049002
Jednostka pakowania	1.000
Kod taryfy celnej	85044090
Kraj pochodzenia	CZ