

M12 St. 0° A-kod. / MSUD Ventilist. A-18mm

PVC 5x0.34 sw UL/CSA 0,3m

MSUD

Bauform A (18 mm) – M12, Stecker gerade

24 V DC $\pm 25\%$

LED (gelb/grün)

für Druckschalter

Abweichende Leitungslängen auf Anfrage lieferbar.

Das Material der Gehäuse ist aus Kunststoff und hat eine gute Chemikalien- und Ölbeständigkeit.

Beim Einsatz aggressiver Medien ist die Materialbeständigkeit applikationsbezogen zu überprüfen. Nähere Details auf Anfrage.

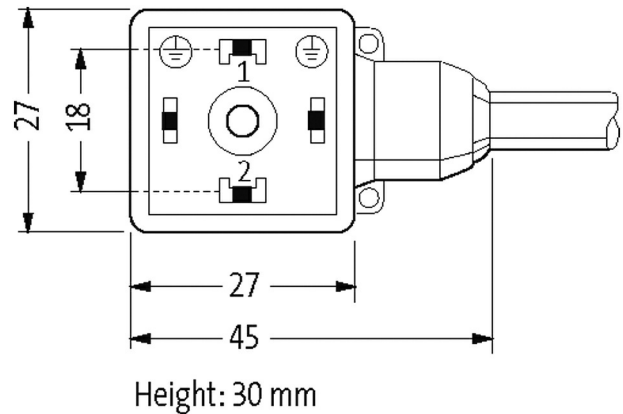
Link zum Produkt**Abbildungen**

Abbildung stellvertretend



* nur für Produkte mit UL/CSA-zugelassener Leitung

Technische Daten

Betriebsspannung	24 V DC $\pm 25\%$
Bemessungsstoßspannung	0.8 kV
Betriebsstrom je Kontakt	max. 4 A
Stromaufnahme	max. 15 mA
Isolierstoffgruppe	IEC 60664-1, category I
Kodierung	A-kodiert
LED-Anzeige	(gelb/grün)
Verriegelung der Steckplätze	M3/M12x1 mm (empf. Anzugsdrehmoment 0.4/0.6 Nm)
Verschraubung	M12 (SW13)

Schutzart	IP67 in gestecktem und verschraubtem Zustand (EN 60529)
Material (Verriegelung)	Zink-Druckguss, matt vernickelt
Material	MSUD (PBT); M12 (PUR)
passend für Wellschlauch (Innen-Ø)	10 mm
Gehäuse	Kunststoff, schwarz (grau auf Anfrage)

Allgemeine Daten

Verschmutzungsgrad	3
Temperaturbereich	-25...+85 °C, abhängig von angeschlossener Leitung
Material (Dichtung)	PUR

Leitungen

Aderzahl/-querschnitt	5× 0.34 mm ²
Aderisolation	PVC (br, ws, bl, sw, gnge)
Material (Mantel)	PVC (UL/CSA)
Außen-Ø	5.2 mm ±5%
Biegeradius (bewegt)	10× Außen-Ø
Temperaturbereich (fest)	-30...+80 °C
Temperaturbereich (bewegt)	-5...+80 °C
Kabelkennung	615
Kabeltyp	1 (PVC)
Zulassung (Kabel)	UL (AWM-Style 2464/1731), CSA
Kabelgewicht [g/m]	48,40
Material (Leiter)	Cu-Litze, blank
Widerstand (Leiter)	max. 60 Ω/km (20 °C)
Einzeldraht-Ø (Leiter)	0.15 mm
Aufbau (Leiter)	19× 0.15 mm (Litzenklasse 5)
Querschnitt (Leiter)	5× 0.34 mm ²
AWG	ähnlich AWG 22
Material (Aderisolierung)	PVC
Materialeigenschaften (Aderisolierung)	FCKW-, cadmium-, silikon- und bleifrei
Shore-Härte (Aderisolierung)	45 ±5 D
Ader-Ø inkl. Isolierung	1.25 mm ±5%
Aderfarbe/Nummerierung	br, sw, bl, ws, gnge längsgestreift
Verseilverbund	5 Adern um Kernfüller verseilt
Schirmung	nein
Material (Mantel)	PVC
Materialeigenschaften (Mantel)	FCKW-, cadmium-, silikon- und bleifrei
Shore-Härte (Mantel)	85 ±5 A
Außen-Ø (Mantel)	5.2 mm ±5%
Farbe (Mantel)	schwarz
chemische Beständigkeit	gute Öl-, Benzin- und Chemikalienbeständigkeit
thermische Beständigkeit	flammwidrig nach UL 1581 VW1 / CSA FT1
Nennspannung	UL 300 V AC
Prüfspannung	2000 V AC
Strombelastbarkeit	nach DIN VDE 0298-4
Temperaturbereich (fest)	-30...+80 °C
Temperaturbereich (bewegt)	-5...+80 °C
Biegeradius (fest)	5× Außen-Ø
Biegeradius (bewegt)	10× Außen-Ø
Mantelfarbe	schwarz

Kaufmännische Daten

EAN	4048879416924
eClass	27279218
Ursprungsland	CZ

Verpackungseinheit	1
Zolltarifnummer	85444290

Skizze

Abbildung stellvertretend