

Złącze panelowe MQ15-X-Power męskie, PVC 4x1,5 0,15m

Wtyk z kołnierzem

MQ15, 4-piny

z podłączoną skrętką

Montaż na przednim panelu

Materiał obudowy jest wykonany z tworzywa sztucznego i posiada dobrą odporność chemiczną i na oleje.

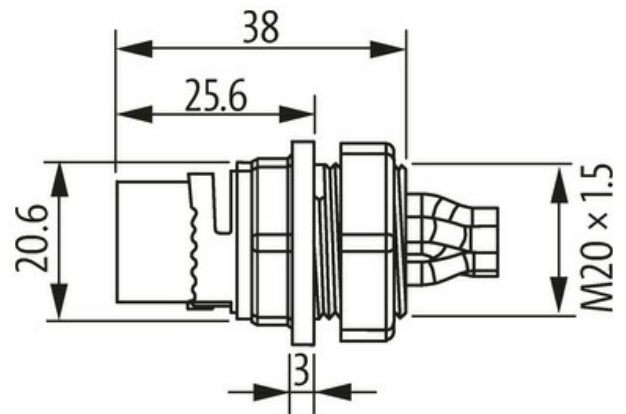
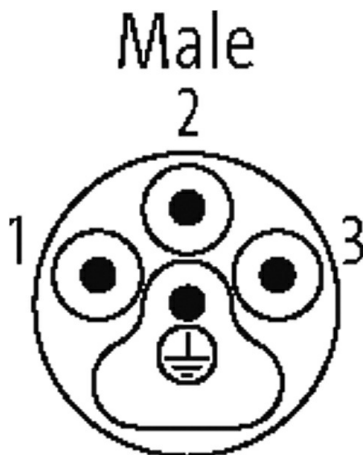
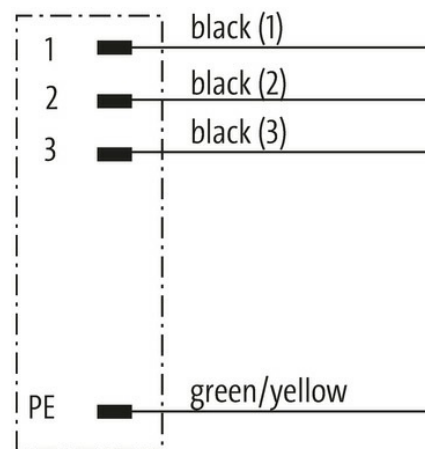
W przypadku stosowania agresywnych mediów należy sprawdzić odporność materiałów w zależności od aplikacji.

Bliższe szczegóły na życzenie.

Inne długości kabli są dostarczane na życzenie.

[Link do produktu](#)

Ilustracje



Ilustracja zastępcza

Typ

Typ P8081

Dane techniczne

Napięcie robocze max. 600 V AC

Znamionowy pik napięciowy 2.5 kV

Prąd roboczy na styk max. 13 A

Liczba biegunów 4

Grupa materiałów izolacyjnych IEC 60664-1, category I

Cykle łączeniowe ≥ 500

Informacje zawarte w niniejszej karcie charakterystyki zostały opracowane z największą starannością. Odpowiedzialność co do poprawności, kompletności i aktualności jest ograniczona do rażącego przewinienia. Stan: 03/22

Murrelektronik Sp. z o.o. | al. Roździeńskiego 188H | 40-203 Katowice | Tel.: +48 32 730 00 20 | Fax: +48 32 730 00 23 | shop@murrelektronik.pl | shop.murrelektronik.pl

Wyświetlacz LED	nie
Blokowanie slotów	Szybka blokada, 1/4 obrotu
Stopień ochrony	IP67 włożone i zamocowane (EN 60529)
Materiał	Mosiądz, niklowany
Konfiguracja	w pełni użyte

Dane ogólne

Typ montażu	włożone, dokręcone
Materiał (styk)	Stop miedzi
Materiał (powierzchnia styku)	Ag
Stopień zanieczyszczenia	3
Zakres temperatur	-40...+70 °C, w zależności od podłączonego przewodu
Materiał (mocowanie styków)	PA

Kabli

Ilość/przekrój żył	4x 1.5 mm ²
Izolacja żyły	PVC (cza, num, zie-żół)
Średnica zewnętrzna	3.1 mm ±5%
Identyfikacja przewodu	P81
Numer kabla	P81
Materiał (skrętka)	Przewód Cu, ocynkowany
Budowa (rdzeń)	Class 5 (EN 60228)
Wymiary (rdzeń)	4x 1.5 mm ²
AWG	zbliżony do AWG 16
Materiał (izolacja przewodu)	PVC
Ø przewodu z izolacją	3.0 mm ±5%
Kolor/numerowanie przewodów	cza numerowane, zie-żół
Napięcie znamionowe	600 V
Napięcie testowe	2500 V AC
Zakres temperatur (stały)	-40...+70 °C

Dane handlowe

EAN	4048879626873
eClass	27279220
Jednostka pakowania	1.000
Kod taryfy celnej	85444290
Kraj pochodzenia	DE