

**M8 St. 90° A-kod. / MSUD Ventilst. CI-9.4mm kl.BF**

PUR 3x0.34 ge UL/CSA+schleppk. 1m

**MSUD**

Abweichende Leitungslängen auf Anfrage lieferbar.

Bauform CI (9.4 mm)

4-polig

Stecker M8

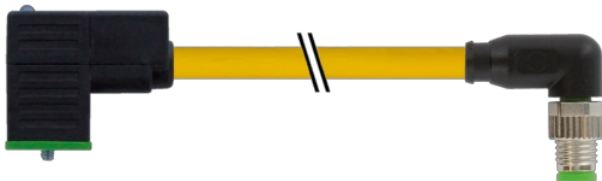
90°

3-polig

24 V AC  $\pm 20\%$  / DC  $\pm 25\%$ 

Z-Diode + LED

Art.-Nr. 7005 - M8 Lite - (Kunststoffrändelschraube) auf Anfrage

[Link zum Produkt](#)**Abbildungen**

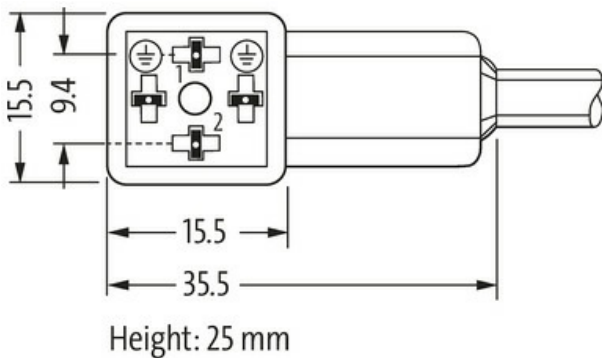


Abbildung stellvertretend

### Bauform

Bauform 88481

### Technische Daten

|                                      |  |
|--------------------------------------|--|
| Betriebsspannung                     | 24 V AC $\pm 20\%$ / DC $\pm 25\%$                               |
| Bemessungsstoßspannung               | 0.8 kV   |
| Betriebsstrom je Kontakt             | max. 4 A   |
| Polzahl                              | MSUD (4); M8 (3)   |
| Stromaufnahme                        | 15 mA  |
| Isolierstoffgruppe                   | IEC 60664-1, category I  |
| Abschaltspitze                       | max. 55 V  |
| LED-Anzeige                          | gelb   |
| Verriegelung der Steckplätze         | M3/M8 (empf. Anzugsdrehmoment 0.4 Nm)                            |
| Verschraubung                        | M8 (SW9)   |
| Schutzart                            | IP65 und IP67 in gestecktem und verschraubtem Zustand (EN 60529) |
| Material                             | MSUD (PBT); M8 (PUR)   |
| Material (Verriegelung)              | Zink-Druckguss, matt vernickelt                                  |
| passend für Wellenschlauch (Innen-Ø) | 6.5 mm   |
| Gehäuse                              | Kunststoff, schwarz (grau auf Anfrage)                           |
| Zusatzbeschaltung                    | Diode/Z-Diode  |

### Allgemeine Daten

|                              |  |
|------------------------------|--|
| Normen                       | DIN EN 61076-2-104 (M8)                            |
| Befestigungsart              | gesteckt, verschraubt                              |
| Material (Kontakt)           | Kupferlegierung                                    |
| Material (Kontaktoberfläche) | MSUD (Ag); M8 (Au)                                 |
| Material (Dichtung)          | PUR  |
| Verschmutzungsgrad           | 3  |
| Temperaturbereich            | -25...+85 °C, abhängig von angeschlossener Leitung |

### Leitungen

|                           |   |
|---------------------------|---|
| Kabelkennung              | 033                                       |
| Kabeltyp                  | 3 (PUR)                                   |
| Zulassung (Kabel)         | cURus (AWM-Style 20549/10493); CE conform |
| Kabelgewicht [g/m]        | 29,7 g                                    |
| Material (Leiter)         | Cu-Litze, blank                           |
| Widerstand (Leiter)       | max. 57 $\Omega$ /km (20 °C)              |
| Einzeldraht-Ø (Leiter)    | 0.1 mm                                    |
| Aufbau (Leiter)           | 42 x 0.1 mm (Litzenklasse 6)              |
| Querschnitt (Leiter)      | 3 x 0.34 mm <sup>2</sup>                  |
| AWG                       | ähnlich AWG 22                            |
| Material (Aderisolierung) | PP  |

|  |   |
|--|---|
| Materialeigenschaften (Aderisolierung)   | FCKW-, halogen-, cadmium-, silikon- und bleifrei  |
| Shore-Härte (Aderisolierung)             | 70 ±5 D   |
| Ader-Ø inkl. Isolierung                  | 1.25 mm ±5%   |
| Adernfarbe/Nummerierung                  | br, sw, bl  |
| Verseilverbund                           | 3 Adern verseilt  |
| Schirmung                                | nein  |
| Material (Mantel)                        | PUR   |
| Materialeigenschaften (Mantel)           | FCKW-, halogen-, cadmium-, silikon- und bleifrei, matt, adhäsionsarm, maschinell gut verarbeitbar, abriebresistent, hydrolyse- und mikrobebeständig |
| Shore-Härte (Mantel)                     | 90 ±5 A   |
| Außen-Ø (Mantel)                         | 4.1 mm ±5%  |
| Farbe (Mantel)                           | gelb  |
| chemische Beständigkeit                  | gute Öl-, Benzin- und Chemikalienbeständigkeit (EN 60811-404)   |
| thermische Beständigkeit                 | flammwidrig nach UL 1581 Section 1090 (H), CSA FT2 / IEC 60332-2-2  |
| Nennspannung                             | 300 V AC  |
| Prüfspannung                             | 2500 V AC   |
| Strombelastbarkeit                       | nach DIN VDE 0298-4   |
| Temperaturbereich (fest)                 | -40...+80 °C, (+90 °C bei max. 10 000 Betriebsstunden)  |
| Temperaturbereich (bewegt)               | -25...+80 °C, (+90 °C bei max. 10 000 Betriebsstunden)  |
| Biegeradius (fest)                       | 5× Außen-Ø  |
| Biegeradius (bewegt)                     | 10× Außen-Ø   |
| Anzahl Biegezyklen (Schleppkette)        | max. 10 Mio. (25 °C)  |
| Verfahrensgeschwindigkeit (Schleppkette) | max. 3 m/s  |
| Beschleunigung (Schleppkette)            | max. 10 m/s <sup>2</sup>  |
| Torsionsbeanspruchung                    | ±180°/m   |
| Anzahl Torsionszyklen                    | max. 2 Mio. (25 °C)   |
| Torsionsgeschwindigkeit                  | 35 Zyklen/min   |

#### Kaufmännische Daten

|                    |               |
|--------------------|---------------|
| EAN                | 4048879118873 |
| eClass             | 27279218      |
| Ursprungsland      | CZ            |
| Verpackungseinheit | 1.000         |
| Zolltarifnummer    | 85444290      |