

**MSUD valve form CI 9,4mm with cable**

PUR-JZ(STV) 3x0,75 black robot+drag chain 10m

MSUD

Typ CI (9.4 mm)

24 V AC/DC  $\pm 25\%$ 

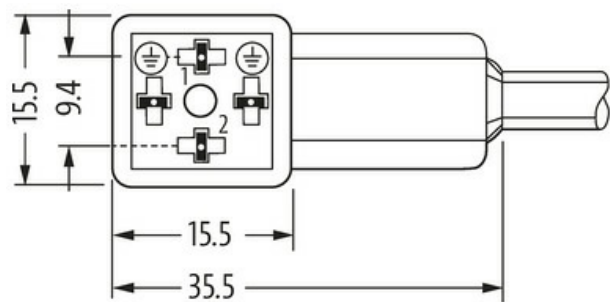
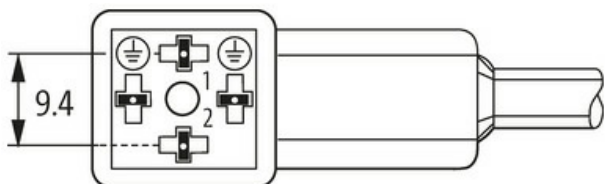
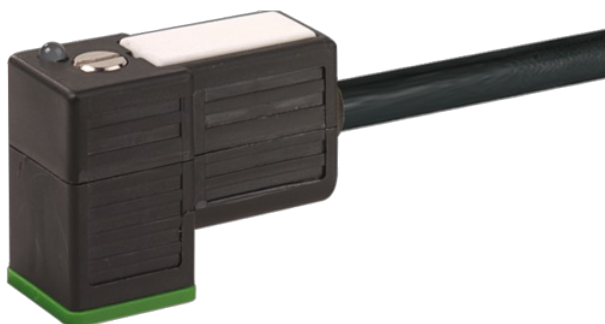
LED

Inne długości kabli są dostarczane na życzenie.

Materiał obudowy jest wykonany z tworzywa sztucznego i posiada dobrą odporność chemiczną i na oleje.

W przypadku stosowania agresywnych mediów należy sprawdzić odporność materiałów w zależności od aplikacji.

Bliższe szczegóły na życzenie.

[Link do produktu](#)**Ilustracje**

Height: 25 mm

Ilustracja zastępcza



\* Tylko dla produktów z dopuszczeniem UL/CSA

**Typ**

Typ 94001

**Dane techniczne**Napięcie robocze 24 V AC/DC  $\pm 25\%$ 

Znamionowy pik napięciowy 0.8 kV

Prąd roboczy na styk max. 4 A

|                   |   |
|-------------------|---|
| Blokowanie slotów | M3 (zalecany moment obrotowy dokręcania 0.4 Nm) |
| Stopień ochrony   | IP67 włożone i zamocowane (EN 60529)            |
| Obudowa           | Tworzywo sztuczne, czarne (szare na zamówienie) |

**Dane ogólne**

|                   |   |
|-------------------|---|
| Zakres temperatur | -25...+85 °C, w zależności od podłączonej linii |
|-------------------|---|

**Kabli**

|   |  |
|---|--|
| Ilość/przekrój żył                        | 3x 0.75 mm <sup>2</sup>  |
| Izolacja żyły                             | PP (cza num, zie-żół)  |
| Wartości łańcuchów ciągowych              | 10 Mio.  |
| Średnica zewnętrzna                       | 5.2 mm ±5%   |
| Identyfikacja przewodu                    | 656  |
| Rodzaj przewodu                           | 5 (PUR schweißfunkenbeständig)   |
| Zatwierdzenie (przewód)                   | cURus (AWM-Style 20549/10493); CE conform  |
| Ciężar przewodu [G/m]                     | 48,4 g   |
| Materiał (skrętka)                        | Przewód Cu, czysty   |
| Rezystor (rdzeń)                          | max. 26 Ω/km (20 °C)   |
| Ø pojedynczego przewodu (rdzeń)           | 0.15 mm  |
| Budowa (rdzeń)                            | 42x 0.15 mm (przewód klasy 6)  |
| Wymiary (rdzeń)                           | 3x 0.75 mm <sup>2</sup>  |
| AWG                                       | zbliżony do AWG 18   |
| Materiał (izolacja przewodu)              | PP   |
| Właściwości materiału (izolacja przewodu) | bez CFC, halogenu, kadmu, silikonu i ołowiu  |
| Twardość krawędzi (izolacja przewodu)     | 58 ±3 D  |
| Ø przewodu z izolacją                     | 1.7 mm ±5%   |
| Kolor/numerowanie przewodów               | cza numerowane, zie-żół  |
| Sposób łączenia                           | 3 przewody skręcone  |
| Ekranowanie                               | nie  |
| Materiał (płaszcz)                        | PUR  |
| Właściwości materiału (osłona)            | bez CFC, halogenu, kadmu, silikonu i ołowiu, matowy, małe przyleganie, łatwość pracy maszyny, odporny na ścieranie, hydrolizę, i iskry spawalnicze |
| Twardość krawędzi (osłona)                | 58 ±3 D  |
| Ø-zewn. (osłona)                          | 5.2 mm ±5%   |
| Kolor (osłona)                            | czarny   |
| Kolor izolacji                            | czarny   |
| odporność na chemikalia                   | dobra odporność na oleje, benzynę i chemikalia (EN 60811-404)  |
| Napięcie znamionowe                       | 300 V AC   |
| Napięcie testowe                          | 2500 V AC  |
| Obciążalność prądowa                      | dla DIN VDE 0298-4   |
| Zakres temperatur (stały)                 | -40...+80 °C   |
| Zakres temperatur (stały)                 | -40...+80 °C, (+90 °C przy max. 10 000 godzinach pracy)  |
| Zakres temperatur (ruchomy)               | -25...+80 °C   |
| Zakres temperatur (ruchomy)               | -25...+80 °C, (+90 °C przy max. 10 000 godzinach pracy)  |
| Promień zgięcia (stały)                   | 5x Ø-zewn.   |
| Promień gięcia (w ruchu)                  | 10x Ø-zewn.  |
| Promień gięcia (w ruchu)                  | 10x Ø-zewn.  |
| Liczba cykli gięcia (C-track)             | max. 10 Mio. (25 °C)   |
| Prędkość ruchu (C-track)                  | max. 3.3 m/s   |
| Przyspieszenie (C-track)                  | max. 5 m/s <sup>2</sup>  |
| Skręcanie                                 | ±360°/m  |
| Liczba cykli skręcania                    | max. 1 Mio. (25 °C)  |
| Prędkość skrętu                           | 35 cykli/min   |
| Materiał (płaszcz)                        | PUR (UL/CSA), welding spark  |

**Dane handlowe**

Informacje zawarte w niniejszej karcie charakterystyki zostały opracowane z największą starannością. Odpowiedzialność co do poprawności, kompletności i aktualności jest ograniczona do rażącego przewinienia. Stan: 03/22

|     |               |
|-----|---------------|
| EAN | 4048879659291 |
|-----|---------------|

|        |          |
|--------|----------|
| eClass | 27279218 |
|--------|----------|

|                     |       |
|---------------------|-------|
| Jednostka pakowania | 1.000 |
|---------------------|-------|

|                   |          |
|-------------------|----------|
| Kod taryfy celnej | 85444290 |
|-------------------|----------|

|                  |    |
|------------------|----|
| Kraj pochodzenia | CZ |
|------------------|----|