

## Moduł pasywny Exact12, 4xM12, 5-polowy, bez wtyku

4-portowy, 5-piny  
bez LED, do 125 V AC/DC

Wtykowe zaciski śrubowe

Materiał obudowy jest wykonany z tworzywa sztucznego i posiada dobrą odporność chemiczną i na oleje.

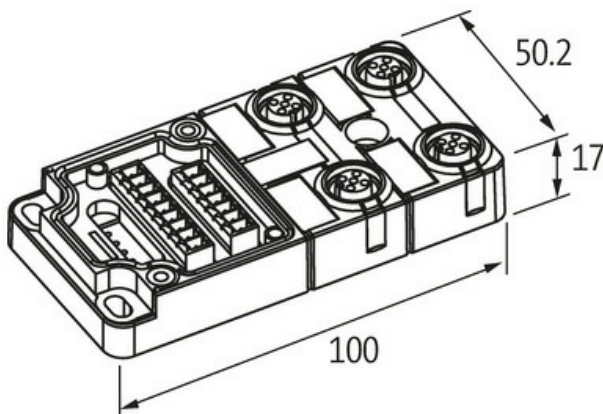
W przypadku stosowania agresywnych mediów należy sprawdzić odporność materiałów w zależności od aplikacji.

Bliższe szczegóły na życzenie.

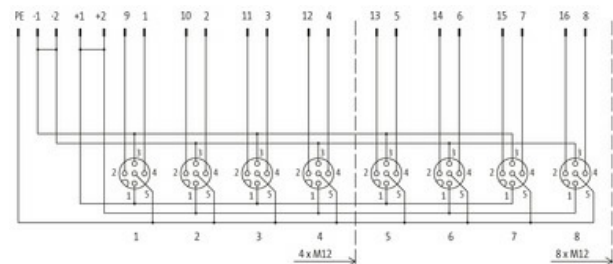
Inne długości kabli są dostarczane na życzenie.

### Link do produktu

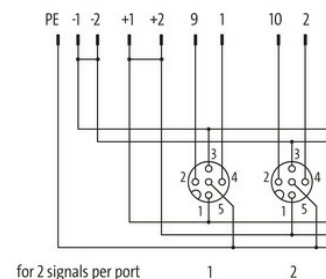
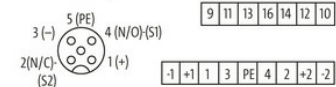
#### Ilustracje



Ilustracja zastępcza



M12-Females 5-pole



#### Dane techniczne

Napięcie robocze	125 V AC/DC
Prąd roboczy na styk	max. 4 A
Stopień ochrony	IP65/IP67
Obudowa	Tworzywo sztuczne, trudnopalne
Prąd całkowity	max. 8 A

#### Dane ogólne

Zakres temperatur	-20...+70 °C
-------------------	--------------

#### Schemat połączeń

PIN 1	(+)
-------	-----

PIN 2	(NC)/(S2)
PIN 3	(-)
PIN 4	(NO)/(S1)
PIN 5	(ziemia)

**Dane handlowe**

EAN	4048879055833
eClass	27279219
Jednostka pakowania	1.000
Kod taryfy celnej	85369010
Kraj pochodzenia	DE