

M12 Bu. Flansch A-kod. VWM

PP-Litzen 8x0.25 2m

Flanschbuchse
M12, 8-polig
Vorderwandmontage
mit angeschlossener Litze

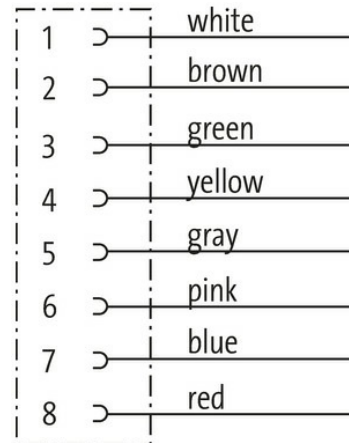
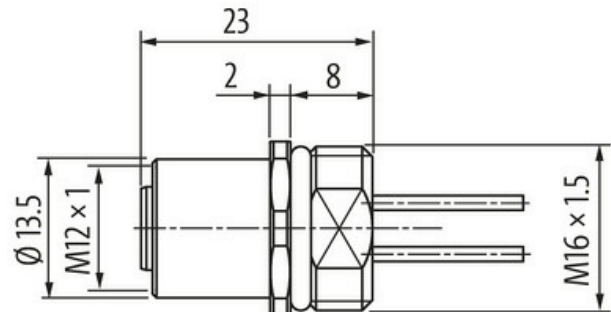
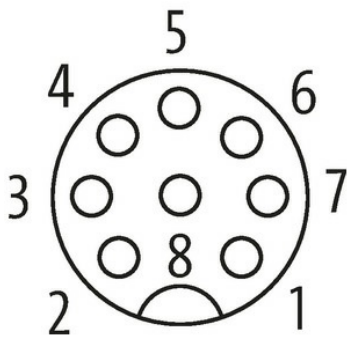
[Link zum Produkt](#)**Abbildungen****Female**

Abbildung stellvertretend

**Bauform**

Bauform 17181

Technische Daten

Betriebsspannung	max. 30 V AC/DC
Bemessungsstoßspannung	0.8 kV
Betriebsstrom je Kontakt	max. 2 A

Verriegelung der Steckplätze Schraubgewinde (M12×1 mm) empf. Anzugsdrehmoment 0.6 Nm, selbstsichernd

Schutzart IP67 in gestecktem und verschraubtem Zustand (EN 60529)

Schutzart NEMA 3, 4, 6P (UL 50E)

Allgemeine Daten

Temperaturbereich -25...+85 °C

Leitungen

Adernzahl/-querschnitt 8× 0.25 mm²

Aderisolation PUR (ws, br, gn, ge, gr, rs, bl, rt)

Außen-Ø 1.25 mm ±5%

Kabelnummer 973

Temperaturbereich (fest) -40...+90 °C

Temperaturbereich (bewegt) -25...+90 °C

Biegeradius (fest) 10× Außen-Ø

Kaufmännische Daten

EAN 4048879663854

eClass 27279220

Ursprungsland DE

Verpackungseinheit 1.000

Zolltarifnummer 85444290