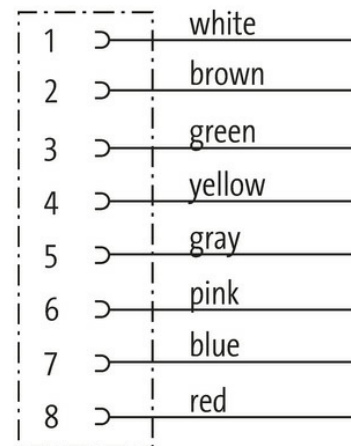
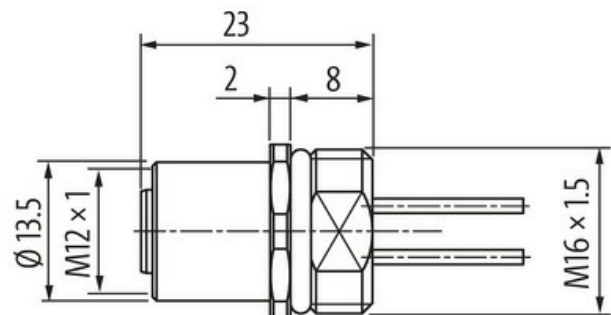


**M12 female receptacle A-cod. front mount**

wires PP 8x0.25 2m

Gniazdo z kołnierzem  
M12, 8-piny  
Montaż na przednim panelu  
z podłączoną skrętka

[Link do produktu](#)**Ilustracje****Female**

Ilustracja zastępcza

**Typ**

Typ 17181

**Dane techniczne**

Napięcie robocze	max. 30 V AC/DC
Znamionowy pik napięciowy	0.8 kV
Prąd roboczy na styk	max. 2 A

Blokowanie slotów	Gwint śrubowy (M12×1 mm) zalecany moment dokręcania 0.6 Nm, samohamowny
Stopień ochrony	IP67 włożone i zamocowane (EN 60529)
Stopień ochrony NEMA	3, 4, 6P (UL 50E)

**Dane ogólne**

Zakres temperatur	-25...+85 °C
-------------------	--------------

**Kabli**

Ilość/przekrój żył	8× 0.25 mm <sup>2</sup>
Izolacja żyły	PUR (bia, brą, zie, żół, sza, róż, nie, cze)
Średnica zewnętrzna	1.25 mm ±5%
Numer kabla	973
Zakres temperatur (stały)	-40...+90 °C
Zakres temperatur (ruchomy)	-25...+90 °C
Promień zgięcia (stały)	10× Ø-zewn.

**Dane handlowe**

EAN	4048879663854
eClass	27279220
Jednostka pakowania	1.000
Kod taryfy celnej	85444290
Kraj pochodzenia	DE