

M12 St. 90° / M12 Bu. 90° A-kod.

PUR 3x0.34 sw UL/CSA+robot+schleppk. 0,5m

Stecker 90° – Buchse 90°

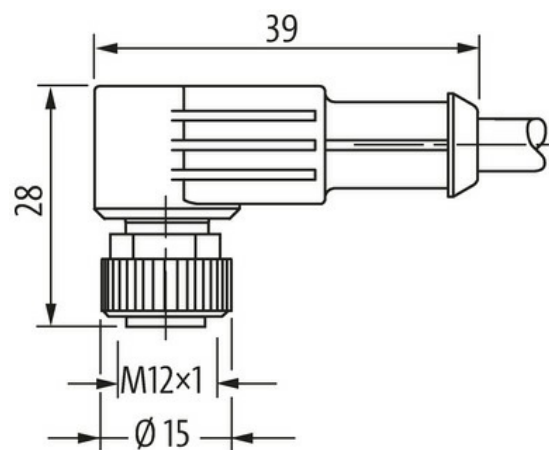
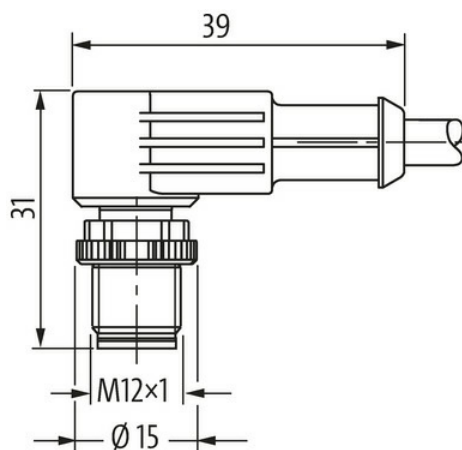
M12 – M12, 3-polig

Art.-Nr. 7005 - M12 Lite - (Kunststoffrändelschraube) auf Anfrage mit Kabeltülle

Das Material der Gehäuse ist aus Kunststoff und hat eine gute Chemikalien- und Ölbeständigkeit.

Beim Einsatz aggressiver Medien ist die Materialbeständigkeit applikationsbezogen zu überprüfen. Nähere Details auf Anfrage.

Abweichende Leitungslängen auf Anfrage lieferbar.

Link zum Produkt**Abbildungen**

Male



Female



Abbildung stellvertretend



* nur für Produkte mit UL/CSA-zugelassener Leitung

Bauform

Bauform 40241

Technische Daten

Betriebsspannung	max. 250 V AC/DC
Betriebsspannung (nur UL-listed)	max. 30 V AC/DC
Bemessungsstoßspannung	2.5 kV
Betriebsstrom je Kontakt	max. 4 A
Polzahl	3
Isolierstoffgruppe	IEC 60664-1, category I
Kodierung	A-kodiert
LED-Anzeige	nein
Verriegelung der Steckplätze	Schraubgewinde (M12×1 mm) empf. Anzugsdrehmoment 0.6 Nm, selbstsichernd
Verschraubung	M12 (SW13)
Schutzart	IP65, IP66K, IP67 in gestecktem und verschraubtem Zustand (EN 60529)
Material	PUR
Material (Verriegelung)	Zink-Druckguss, matt vernickelt
passend für Welschlauch (Innen-Ø)	10 mm

Allgemeine Daten

Normen	DIN EN 61076-2-101 (M12)
Befestigungsart	gesteckt, verschraubt
Verschmutzungsgrad	3
Temperaturbereich	-25...+85 °C, abhängig von angeschlossener Leitung

Leitungen

Adernzahl/-querschnitt	3× 0.34 mm ²
Aderisolation	PP (br, bl, sw)
Schleppkettenwerte	10 Mio.
Außen-Ø	4.3 mm ±5%
Kabelkennung	653
Kabeltyp	5 (PUR schweißfunkenbeständig)
Zulassung (Kabel)	cURus (AWM-Style 20549/10493); CE conform
Kabelgewicht [g/m]	29,7 g
Material (Leiter)	Cu-Litze, blank
Widerstand (Leiter)	max. 60 Ω/km (20 °C)
Einzeldraht-Ø (Leiter)	0.1 mm
Aufbau (Leiter)	42× 0.1 mm (Litzenklasse 6)

Querschnitt (Leiter)	3× 0.34 mm ²
AWG	ähnlich AWG 22
Material (Aderisolierung)	PP
Materialeigenschaften (Aderisolierung)	FCKW-, halogen-, cadmium-, silikon- und bleifrei
Shore-Härte (Aderisolierung)	74 ±3 D
Ader-Ø inkl. Isolierung	1.25 mm ±5%
Adernfarbe/Nummerierung	br, sw, bl
Verseilverbund	3 Adern verseilt
Schirmung	nein
Material (Mantel)	PUR
Materialeigenschaften (Mantel)	FCKW-, halogen-, cadmium-, silikon- und bleifrei, matt, adhäsionsarm, maschinell gut verarbeitbar, abriebresistent, hydrolyse-, mikroben- und schweißfunkenbeständig
Shore-Härte (Mantel)	58 ±3 D
Außen-Ø (Mantel)	4.3 mm ±5%
Farbe (Mantel)	schwarz
Mantelfarbe	schwarz
chemische Beständigkeit	gute Öl-, Benzin- und Chemikalienbeständigkeit (EN 60811-404)
thermische Beständigkeit	flammwidrig nach UL, FT2, IEC 60332-1, IEC 60332-2-2, widerstandsfähig gegenüber Funken bei Schweißarbeiten
Nennspannung	300 V AC
Prüfspannung	2500 V AC
Strombelastbarkeit	nach DIN VDE 0298-4
Temperaturbereich (fest)	-40...+80 °C
Temperaturbereich (fest)	-40...+80 °C, (+90 °C bei max. 10 000 Betriebsstunden)
Temperaturbereich (bewegt)	-25...+80 °C
Temperaturbereich (bewegt)	-25...+80 °C, (+90 °C bei max. 10 000 Betriebsstunden)
Biegeradius (fest)	5× Außen-Ø
Biegeradius (bewegt)	10× Außen-Ø
Biegeradius (bewegt)	10× Außen-Ø
Anzahl Biegezyklen (Schleppkette)	max. 10 Mio. (25 °C)
Verfahrgeschwindigkeit (Schleppkette)	max. 3.3 m/s
Beschleunigung (Schleppkette)	max. 5 m/s ²
Torsionsbeanspruchung	±360°/m
Anzahl Torsionszyklen	max. 1 Mio. (25 °C)
Torsionsgeschwindigkeit	35 Zyklen/min
Material (Mantel)	PUR (UL/CSA), welding spark

Kaufmännische Daten

EAN	4048879696098
eClass	27279218
Ursprungsland	DE
Verpackungseinheit	1.000
Zolltarifnummer	85444290