

M12 St. 0° / M12 Bu. 90° A-kod.

PUR 12x0.14 sw UL/CSA+schleppk. 10m

Stecker gerade – Buchse 90°

M12 – M12, 12-polig

Art.-Nr. 7005 - M12 Lite - (Kunststoffrändelschraube) auf Anfrage

Das Material der Gehäuse ist aus Kunststoff und hat eine gute Chemikalien- und Ölbeständigkeit.

Beim Einsatz aggressiver Medien ist die Materialbeständigkeit applikationsbezogen zu überprüfen. Nähere Details auf Anfrage.

Abweichende Leitungslängen auf Anfrage lieferbar.

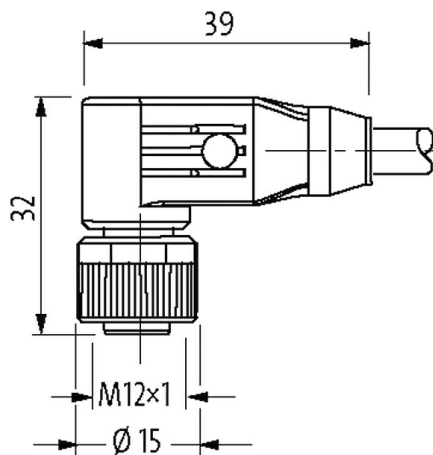
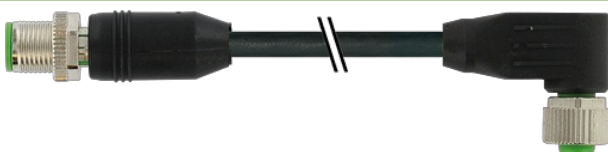
Link zum Produkt**Abbildungen**

Abbildung stellvertretend

**Bauform**

Bauform 53021

Technische Daten

Betriebsspannung	max. 30 V AC/DC
Betriebsstrom je Kontakt	max. 1.5 A
Isolierstoffgruppe	IEC 60664-1, category I
Verriegelung der Steckplätze	Schraubgewinde (M12x1 mm) empf. Anzugsdrehmoment 0.6 Nm, selbstsichernd
Verschraubung	M12 (SW13)
Schutzart	IP66K, IP67 in gestecktem und verschraubtem Zustand (EN 60529)

Die in diesem Datenblatt enthaltenen Angaben wurden mit der größtmöglichen Sorgfalt erarbeitet.
Für Richtigkeit, Vollständigkeit und Aktualität ist die Haftung auf grobes Verschulden begrenzt. Stand: 03/22

Material (Verriegelung)	Zink-Druckguss, matt vernickelt
Material	PUR
Bemessungsstoßspannung	0.8 kV

Allgemeine Daten

Normen	DIN EN 61076-2-101 (M12)
Verschmutzungsgrad	3
Temperaturbereich	-25...+85 °C, abhängig von angeschlossener Leitung

Leitungen

Adernzahl/-querschnitt	12× 0.14 mm ²
Aderisolation	PP (br, bl, ws, gn, rs, ge, sw, gr, rt, vi, grrs, rtbl)
Schleppkettenwerte	2 Mio.
Material (Mantel)	PUR (UL/CSA)
Außen-Ø	6.0 mm ±5%
Biegeradius (bewegt)	10× Außen-Ø
Temperaturbereich (fest)	-40...+85 °C
Temperaturbereich (bewegt)	-25...+85 °C
Kabelkennung	705
Zulassung (Kabel)	UL (AWM-Style 20233/10493), CSA; CE conform
Kabelgewicht [g/m]	45,10
Material (Leiter)	Cu-Litze, blank
Widerstand (Leiter)	max. 138 Ω/km (20 °C)
Einzeldraht-Ø (Leiter)	0.1 mm
Aufbau (Leiter)	18× 0.1 mm (Litzenklasse 6)
Querschnitt (Leiter)	12× 0.14 mm ²
AWG	ähnlich AWG 26
Material (Aderisolierung)	PP
Materialeigenschaften (Aderisolierung)	FCKW-, halogen-, cadmium-, silikon- und bleifrei
Shore-Härte (Aderisolierung)	74-5 D
Ader-Ø inkl. Isolierung	1.0 mm ±5%
Aderfarbe/Nummerierung	br, rt, gr, sw, ge, rs, gn, ws, bl, rtbl, grrs, vi
Verseilverbund	Adern rtbl, grrs und vi miteinander verseilt, darüber alle anderen Adern gegenläufig verseilt
Schirmung	nein
Material (Mantel)	PUR
Materialeigenschaften (Mantel)	FCKW-, halogen-, cadmium-, bleifrei, matt, adhäsionsarm, maschinell gut verarbeitbar, abriebresistent, hydrolyse- und mikrobienbeständig
Shore-Härte (Mantel)	92 ±5 A
Außen-Ø (Mantel)	6.0 mm ±5%
Farbe (Mantel)	schwarz
chemische Beständigkeit	gute Öl-, Benzin- und Chemikalienbeständigkeit (VDE 0472 Teil 803 Test B)
thermische Beständigkeit	flammwidrig nach VDE 0472 Teil 804, Prüfmethode B und IEC 60332-2 halogenfrei nach IEC 60754-2
Nennspannung	300 V AC
Prüfspannung	1500 V AC
Temperaturbereich (fest)	-40...+85 °C
Temperaturbereich (bewegt)	-25...+85 °C
Biegeradius (fest)	7.5× Außen-Ø
Biegeradius (bewegt)	10× Außen-Ø
Anzahl Biegezyklen (Schleppkette)	max. 2 Mio. (25 °C)
Verfahrweg (Schleppkette)	max. 5 m (horizontal)
Verfahrgeschwindigkeit (Schleppkette)	max. 3.3 m/s
Beschleunigung (Schleppkette)	max. 5 m/s ²
Torsionsbeanspruchung	±180°/m
Mantelfarbe	schwarz

Kaufmännische Daten

Die in diesem Datenblatt enthaltenen Angaben wurden mit der größtmöglichen Sorgfalt erarbeitet.
Für Richtigkeit, Vollständigkeit und Aktualität ist die Haftung auf grobes Verschulden begrenzt. Stand: 03/22

EAN 4048879523011

eClass 27279218

Ursprungsland DE

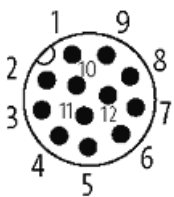
Verpackungseinheit 1

Zolltarifnummer 85444290

Skizze

1	■	brown	c 1
2	■	blue	c 2
3	■	white	c 3
4	■	green	c 4
5	■	pink	c 5
6	■	yellow	c 6
7	■	black	c 7
8	■	gray	c 8
9	■	red	c 9
10	■	violet	c 10
11	■	gray/pink	c 11
12	■	red/blue	c 12

Male



Female

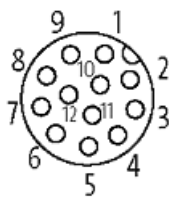


Abbildung stellvertretend