

M12 St. 0° / M12 Bu. Flansch Y-kod. geschirmt HWM

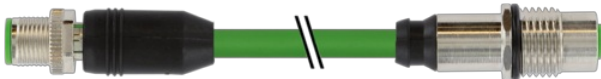
PVC AWG24+22 geschirmt gn UL/CSA+schleppk. 5m

Stecker gerade – Flanschbuchse
 M12 – M12, 8-polig
 teilbelegt
 geschirmt
 ohne Kabeltülle
 Ethernet CAT5

Abweichende Leitungslängen auf Anfrage lieferbar.

Das Material der Gehäuse ist aus Kunststoff und hat eine gute Chemikalien- und Ölbeständigkeit.

Beim Einsatz aggressiver Medien ist die Materialbeständigkeit applikationsbezogen zu überprüfen. Nähere Details auf Anfrage.

Link zum Produkt**Abbildungen**

Male

Female

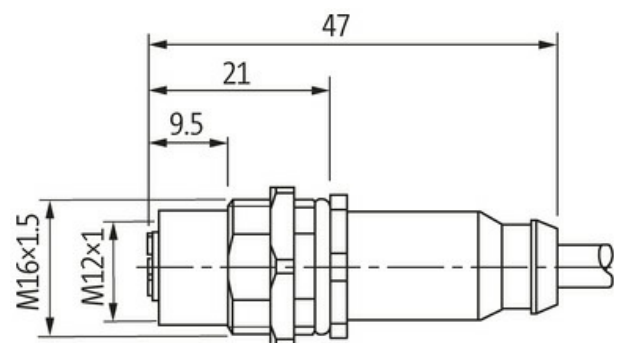
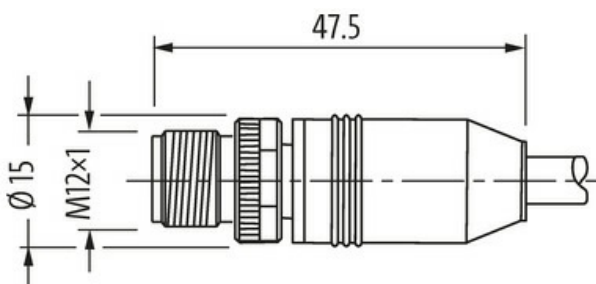
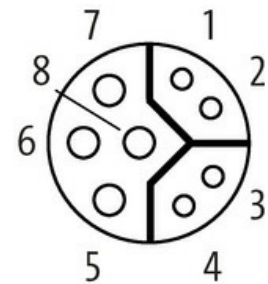
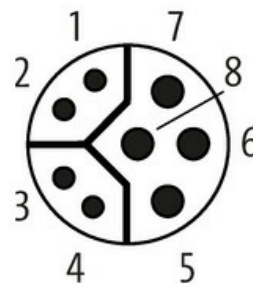


Abbildung stellvertretend



Bauform

Bauform SS615

Technische Daten

Betriebsspannung max. 30 V AC/DC

Bemessungsstoßspannung 0.8 kV

Betriebsstrom je Kontakt	0.5 A (Daten), 6 A (Power)
Übertragungsparameter	CAT5, Class D (ISO/IEC 11801:2002), (EN 50173-1)
Übertragungsrate	bis 100 Mbit/s full duplex
Isolierstoffgruppe	IEC 60664-1, category I
Kodierung	Y-kodiert
Verriegelung der Steckplätze	Schraubgewinde (M12×1 mm) empf. Anzugsdrehmoment 0.6 Nm, selbstsichernd, Mutter (M16×1.5 mm)
Verschraubung	M12 (SW13), Flansch (SW19)
Schutzart	IP67 in gestecktem und verschraubtem Zustand (EN 60529)
Schutzart NEMA	3, 4, 6P (UL 50E)
Material	PUR
Material (Verriegelung)	Zink-Druckguss, matt vernickelt
passend für Welschlauch (Innen-Ø)	ohne

Allgemeine Daten

Material (Dichtung)	FKM
Verschmutzungsgrad	3
Temperaturbereich	-25...+85 °C, abhängig von angeschlossener Leitung

Leitungen

Adernzahl/-querschnitt	2× 2× AWG24 + 1× 2× AWG22
Aderisolation	PE (gnge, rsbl, rtsw)
Schleppkettenwerte	0.1 Mio.
Außen-Ø	6.9 mm ±5%
Kabelnummer	881
Schirmung	ja
Mantelfarbe	grün
Temperaturbereich (fest)	-20...+70 °C
Temperaturbereich (bewegt)	-5...+70 °C
Biegeradius (fest)	5× Außen-Ø
Biegeradius (bewegt)	20× Außen-Ø
Torsionsbeanspruchung	±30°/m
Material (Mantel)	PVC (UL/CSA)

Kaufmännische Daten

EAN	4048879618458
Ursprungsland	DE
Verpackungseinheit	1.000
Zolltarifnummer	85444290