

## Emparro67 Hybrid Schaltnetzteil 1-phasig, 2-kanalig

IN: 100-240VAC OUT: 24VDC/max. 10A (1-8/Kanal)

Emparro@67 Hybrid  
 2× MICO 7/8" IOL  
 4-polig  
 Strom: 10 A  
 INPUT: 90...265 V AC/90...265 V DC  
 OUTPUT: 24...28 V DC  
 Präventivdiagnose  
 Überstromschutzeinrichtung  
 steuerbar über IO-Link

### Link zum Produkt

#### Abbildungen

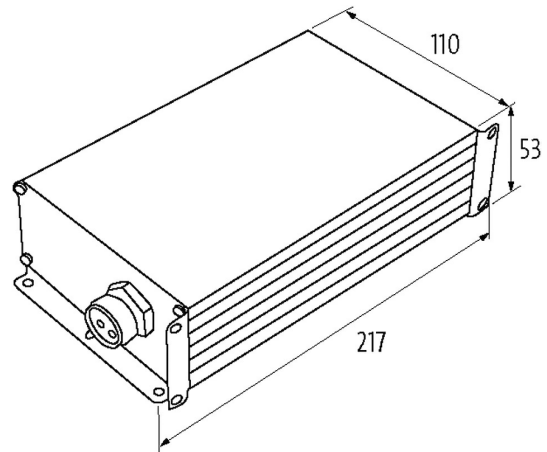


Abbildung stellvertretend



#### Allgemeine Daten

Normen	IEC 61010-2-201, EN 61204-3, EN 55022 B, EN 61000-3-2
Befestigungsart	6-Loch Schraubbefestigung
Temperaturbereich	-25...+50 °C, ...+80 °C Derating (Lagertemperatur -25...+85 °C)
MTBF	430 000 h
Relative Luftfeuchte	4...100%
Schutzart	IP67
Wirkungsgrad	91.6% (115 V AC); 92.8% (230 V AC)
Abmessungen H×B×T	216×110×53 mm

#### Ausgang

Ausgangsspannung	24 V DC (SELV), ±1%; 24...28 V einstellbar
LED-Anzeige	LED (grün): OK; LED (rot): Überlast, Überhitzung oder Kurzschluss
Anschlussart	7/8" (Buchse), 4-polig
Ausgangsstrom	max. 8 A (pro Kanal), max. 10 A (gesamt)
Netzausfallüberbrückung	min. 20 ms (230 V AC)
Restwelligkeit	max. 10 mV eff/rms
Spikes	max. 150 mV ss/pp

Die in diesem Datenblatt enthaltenen Angaben wurden mit der größtmöglichen Sorgfalt erarbeitet.  
 Für Richtigkeit, Vollständigkeit und Aktualität ist die Haftung auf grobes Verschulden begrenzt. Stand: 03/22

Geräteschutz	Kurzschluss, Überlast und Temperatur
Parallelbetrieb/Reihenbetrieb	nein
Anzahl Kanäle	2x MICO (Überstromschutzeinrichtung)

**Eingang**

Eingangsspannung	90...265 V AC/90...265 V DC
Anschlussart	7/8" (Stecker), 3-polig
Eingangsstrom	1.2 A (240 V AC)
Einschaltstromstoss nach 1 ms	max. 5.9 A (230 V AC)
Leistungsfaktor	0.88 (230 V AC)
Frequenz	50...60 Hz
Eingangssicherung (intern)	6.3 A (T)

**Kaufmännische Daten**

EAN	4048879778350
eClass	27049002
Ursprungsland	CZ
Verpackungseinheit	1.000
Zolltarifnummer	85044090