

Moduł pasywny Exact12, 4xM12, 4-polowy, NPN, wtyk bez przewodu

4-portowy, 4-piny

Typ NPN

Wtykowe zaciski śrubowe

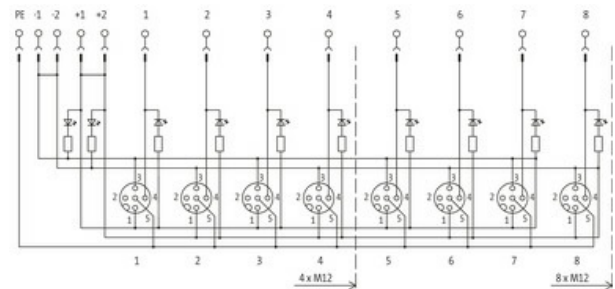
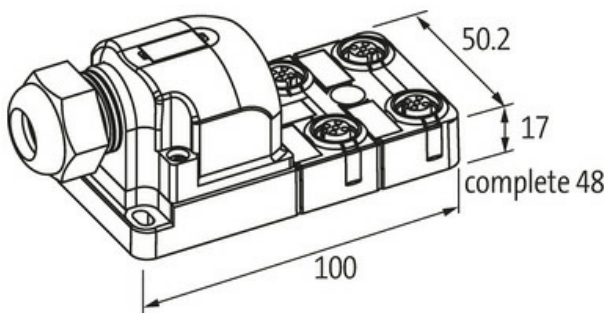
Materiał obudowy jest wykonany z tworzywa sztucznego i posiada dobrą odporność chemiczną i na oleje.

W przypadku stosowania agresywnych mediów należy sprawdzić odporność materiałów w zależności od aplikacji.

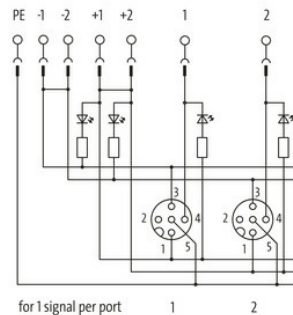
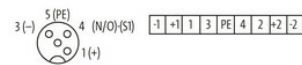
Bliższe szczegóły na życzenie.

Link do produktu

Ilustracje



M12-females 4-pole



Ilustracja zastępcza



Dane techniczne

Napięcie robocze	24 V DC
Prąd roboczy na styk	max. 4 A
Typ połączenia	Zaciski wtykowe śrubowe: max. 1.5 mm ² (AWG 16)
Stopień ochrony	IP65/IP67
Obudowa	Tworzywo sztuczne, trudnopalne
Prąd całkowity	max. 8 A

Dane ogólne

Zakres temperatur -20...+70 °C

Schemat połączeń

PIN 1 (+)

PIN 3 (-)

PIN 4 (NO)/(S1)

PIN 5 (ziemia)

Dioda LED (zielona): Zasilanie / LED (żółta): (S1)

Dane handlowe

EAN 4048879055949

eClass 27279219

Jednostka pakowania 1.000

Kod taryfy celnej 85369010

Kraj pochodzenia DE