

Haube mit Ltg. für Vert.M12, 8-fach 5pol.

ohne Pot-Tr. 3m PUR UL/CSA, 16x0,5+3x1,0

für Verteiler 8-fach, 5-polig

Abweichende Leitungslängen auf Anfrage lieferbar.

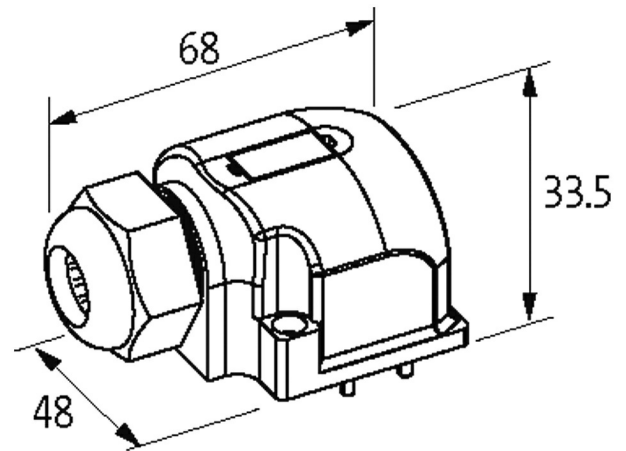
Das Material der Gehäuse ist aus Kunststoff und hat eine gute Chemikalien- und Ölbeständigkeit.

Beim Einsatz aggressiver Medien ist die Materialbeständigkeit applikationsbezogen zu überprüfen. Nähere Details auf Anfrage.

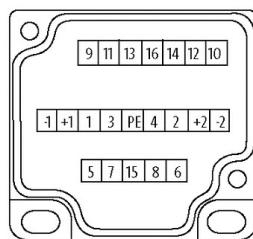
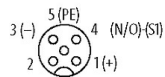
3.0 m

Link zum Produkt

Abbildungen



M12-Females 5-pole



for 2 signals per port

Abbildung stellvertretend

Technische Daten

| | |
|-------------|--------------------------------|
| Gehäuse | Kunststoff, schwer entflammbar |
| Summenstrom | max. 8 A |

Allgemeine Daten

| | |
|-------------------|--|
| Temperaturbereich | -20...+80 °C, abhängig von angeschlossener Leitung |
|-------------------|--|

Leitungen

| | |
|------------------------|--|
| Kabelnummer | 452 |
| Adernzahl/-querschnitt | 16x 0.5 + 3x 1.0 mm ² |
| Aderisolation | TPE (grrs, ws, rtbl, gn, wsgn, ge, brgn, gr, wsge, rs, gebr, rt, wsgr, sw, grbr, vi, br, bl, gnge) |

| | |
|---------------------------------------|---|
| Schleppkettenwerte | 5 Mio. |
| Mantelfarbe | grau |
| Material (Mantel) | PUR (UL/CSA) |
| Außen-Ø | 11.5 mm ±5% |
| Biegeradius (bewegt) | 10× Außen-Ø |
| Temperaturbereich (fest) | -40...+80 °C |
| Temperaturbereich (bewegt) | -5...+80 °C |
| Kabelkennung | 452 |
| Zulassung (Kabel) | UL (AWM-Style 20233), CSA |
| Kabelgewicht [g/m] | 231,0 |
| Material (Leiter) | Cu-Litze, blank |
| Widerstand (Leiter) | max. 39 Ω/km (0.5 mm ²); max. 20 Ω/km (1.0 mm ²); (20 °C) |
| Einzeldraht-Ø (Leiter) | 0.1 mm |
| Aufbau (Leiter) | 64× 0.1 mm (0.5 mm ²), 128× 0.1 mm (1.0 mm ²); (Litzenklasse 6) |
| Querschnitt (Leiter) | 16× 0.5 + 3× 1.0 mm ² |
| AWG | ähnlich AWG 20 (0.5 mm ²); ähnlich AWG 17 (1.0 mm ²) |
| Material (Aderisolierung) | TPE-E |
| Shore-Härte (Aderisolierung) | 55 ±3 D |
| Ader-Ø inkl. Isolierung | 1.6 mm ±5% (0.5 mm ²); 2.1 mm ±5% (1.0 mm ²) |
| Material (Mantel) | PUR |
| Außen-Ø (Mantel) | 11.6 mm ±5% |
| Farbe (Mantel) | grau |
| chemische Beständigkeit | gute Öl-, Benzin- und Chemikalienbeständigkeit |
| thermische Beständigkeit | flammwidrig nach VDE 0472 Teil 804 Prüftart B |
| Nennspannung | 300/300 V AC |
| Prüfspannung | 2000 V AC |
| Temperaturbereich (fest) | -40...+90 °C (UL -40...+80 °C) |
| Temperaturbereich (bewegt) | -40...+90 °C (UL -5...+80 °C) |
| Biegeradius (bewegt) | 10× Außen-Ø |
| Anzahl Biegezyklen (Schleppkette) | max. 5 Mio. |
| Verfahrgeschwindigkeit (Schleppkette) | max. 2 m/s |

Kaufmännische Daten

| | |
|--------------------|---------------|
| EAN | 4048879053747 |
| eClass | 27143423 |
| Ursprungsland | CZ |
| Verpackungseinheit | 1 |
| Zolltarifnummer | 85444290 |