

**M12 St. 0° / M12 Bu. 0° A-kod.**

PUR 8x0.25 gr UL/CSA+schleppk. 9m

Stecker gerade – Buchse gerade

M12 – M12, 8-polig

Art.-Nr. 7005 - M12 Lite - (Kunststoffrändelschraube) auf Anfrage

Das Material der Gehäuse ist aus Kunststoff und hat eine gute Chemikalien- und Ölbeständigkeit.

Beim Einsatz aggressiver Medien ist die Materialbeständigkeit applikationsbezogen zu überprüfen. Nähere Details auf Anfrage.

Abweichende Leitungslängen auf Anfrage lieferbar.

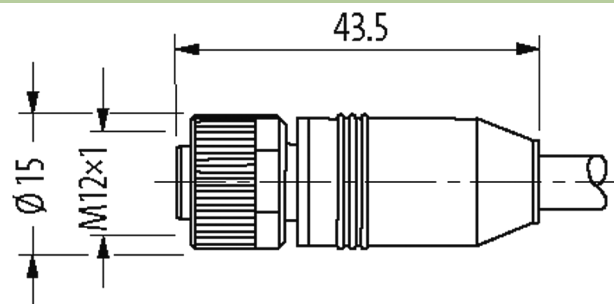
**Link zum Produkt****Abbildungen**

Abbildung stellvertretend



\* nur für Produkte mit UL/CSA-zugelassener Leitung

**Bauform**

Bauform 48001

**Technische Daten**

Betriebsspannung	max. 30 V AC/DC
Betriebsspannung (nur UL-listed)	30 V AC/DC
Bemessungsstoßspannung	0.8 kV
Betriebsstrom je Kontakt	max. 2 A
Polzahl	8
Isolierstoffgruppe	IEC 60664-1, category I
Kodierung	A-kodiert
LED-Anzeige	nein
Verriegelung der Steckplätze	Schraubgewinde (M12x1 mm) empf. Anzugsdrehmoment 0.6 Nm, selbstsichernd
Verschraubung	M12 (SW13)

Schutzart	IP65, IP66K, IP67 in gestecktem und verschraubtem Zustand (EN 60529)
Material	PUR
Material (Verriegelung)	Zink-Druckguss, matt vernickelt
passend für Welschlauch (Innen-Ø)	ohne

#### Allgemeine Daten

Normen	DIN EN 61076-2-101 (M12)
Befestigungsart	gesteckt, verschraubt
Material (Kontakt)	Kupferlegierung
Material (Kontaktoberfläche)	Au
Material (Dichtung)	FKM
Verschmutzungsgrad	3
Temperaturbereich	-25...+85 °C, abhängig von angeschlossener Leitung

#### Leitungen

Adernzahl/-querschnitt	8× 0.25 mm <sup>2</sup>
Aderisolation	PP (ws, br, gn, ge, gr, rs, bl, rt)
Schleppkettenwerte	10 Mio.
Material (Mantel)	PUR (UL/CSA)
Außen-Ø	5.8 mm ±5%
Biegeradius (bewegt)	10× Außen-Ø
Temperaturbereich (fest)	-40...+80 °C
Temperaturbereich (bewegt)	-25...+80 °C
Kabelkennung	292
Kabeltyp	3 (PUR)
Zulassung (Kabel)	cURus (AWM-Style 20549/10493); CE conform
Kabelgewicht [g/m]	52,80
Material (Leiter)	Cu-Litze, blank
Widerstand (Leiter)	max. 79 Ω/km (20 °C)
Einzeldraht-Ø (Leiter)	0.1 mm
Aufbau (Leiter)	32× 0.1 mm (Litzenklasse 6)
Querschnitt (Leiter)	8× 0.25 mm <sup>2</sup>
AWG	ähnlich AWG 24
Material (Aderisolierung)	PP
Materialeigenschaften (Aderisolierung)	FCKW-, halogen-, cadmium-, silikon- und bleifrei
Shore-Härte (Aderisolierung)	70 ±5 D
Ader-Ø inkl. Isolierung	1.2 mm ±5%
Adernfarbe/Nummerierung	br, ws, rt, bl, rs, gr, ge, gn
Verseilverbund	8 Adern um Kernfüller verseilt
Schirmung	nein
Material (Mantel)	PUR
Materialeigenschaften (Mantel)	FCKW-, halogen-, cadmium-, silikon- und bleifrei, matt, adhäsionsarm, maschinell gut verarbeitbar, abriebresistent, hydrolyse- und mikrobebeständig
Shore-Härte (Mantel)	90 ±5 A
Außen-Ø (Mantel)	5.8 mm ±5%
Farbe (Mantel)	grau
chemische Beständigkeit	gute Öl-, Benzin- und Chemikalienbeständigkeit (EN 60811-404)
thermische Beständigkeit	flammwidrig nach UL 1581 Section 1090 (H), CSA FT2 / IEC 60332-2-2
Nennspannung	300 V AC
Prüfspannung	2500 V AC
Strombelastbarkeit	nach DIN VDE 0298-4
Temperaturbereich (fest)	-40...+80 °C, (+90 °C bei max. 10 000 Betriebsstunden)
Temperaturbereich (bewegt)	-25...+80 °C, (+90 °C bei max. 10 000 Betriebsstunden)
Biegeradius (fest)	5× Außen-Ø
Biegeradius (bewegt)	10× Außen-Ø

Anzahl Biegezyklen (Schleppkette)	max. 10 Mio. (25 °C)
Verfahrweg (Schleppkette)	max. 10 m (horizontal)
Verfahrgeschwindigkeit (Schleppkette)	max. 3 m/s
Beschleunigung (Schleppkette)	max. 10 m/s <sup>2</sup>
Torsionsbeanspruchung	±180°/m
Anzahl Torsionszyklen	max. 2 Mio. (25 °C)
Torsionsgeschwindigkeit	35 Zyklen/min
Mantelfarbe	grau

#### Kaufmännische Daten

EAN	4048879139779
eClass	27279218
Ursprungsland	CZ
Verpackungseinheit	1
Zolltarifnummer	85444290

#### Skizze

1	white	1
2	brown	2
3	green	3
4	yellow	4
5	gray	5
6	pink	6
7	blue	7
8	red	8

Male

Female



Abbildung stellvertretend